

НАШ ПРОФИЛЬ

PREMIAL



ALUMINIUM SYSTEMS

PERFECTION OF STYLE

для шкафов-купе
для мебельных фасадов
для кухонных баз и столешниц
для навесной системы
для подвесной системы

2024

СОДЕРЖАНИЕ

04 стр

СИСТЕМА АЛЮМИНИЕВЫХ ПРОФИЛЕЙ PREMIAL®
для шкафов-купе
Узкорамочная система **ELEPHANT**

24 стр

ФУРНИТУРА PREMIAL® ДЛЯ ШКАФОВ-КУПЕ
и распашные механизмы

36 стр

ПРЕМИАЛЬНАЯ РАСПАШНАЯ СИСТЕМА CON BISAGRAS
для пеналов и рамочных фасадов

46 стр

ПОДВЕСНАЯ БЕСПОРОГОВАЯ СИСТЕМА FELIX
для межкомнатных перегородок и гардеробных
Подвесная система с доводчиками **HILARIS**

60 стр

НАВЕСНАЯ СИСТЕМА ALUFORCE® ADJUST
для корпусных шкафов

80 стр

АЛЮМИНИЕВЫЕ ПРОФИЛИ ДЛЯ КУХНИ CONTEMP®
Мебельное освещение **ENCENDIENDO**

90 стр

СИСТЕМА АЛЮМИНИЕВЫХ ПРОФИЛЕЙ FURNIAL®
для шкафов-купе эконом-сегмента

96 стр

АЛЮМИНИЕВЫЕ ПРОФИЛИ ESCAPARATE
для мебельных фасадов со стеклом



РАЗДВИЖНАЯ НИЖНЕОПОРНАЯ СИСТЕМА ДЛЯ ШКАФОВ-КУПЕ

24 Декора

Конфигураций ручек 7

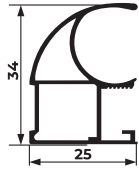


**БОЛЬШЕ КРАСИВЫХ ПРОЕКТОВ
И РЕШЕНИЙ В ГРУППЕ VK**
vk.com/premial_design

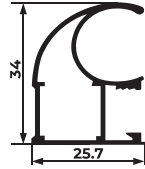




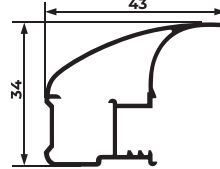
ВЕРТИКАЛЬНЫЙ ПРОФИЛЬ
С КЛАССИК



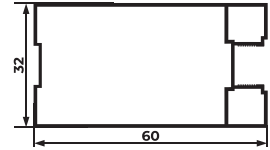
ВЕРТИКАЛЬНЫЙ ПРОФИЛЬ
С ПРЕМИАЛ



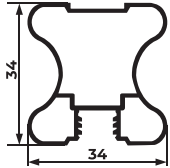
ВЕРТИКАЛЬНЫЙ ПРОФИЛЬ
L ПРЕМИАЛ



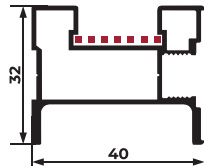
ВЕРТИКАЛЬНЫЙ ПРОФИЛЬ
P ПРЕМИАЛ



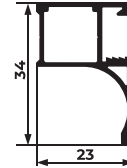
ВЕРТИКАЛЬНЫЙ ПРОФИЛЬ
H ПРЕМИАЛ



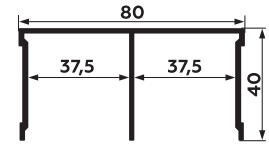
ВЕРТИКАЛЬНЫЙ ПРОФИЛЬ
I с каналом под кромку



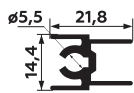
ВЕРТИКАЛЬНЫЙ ПРОФИЛЬ
Q ПРЕМИАЛ



ВЕРХНЯЯ НАПРАВЛЯЮЩАЯ



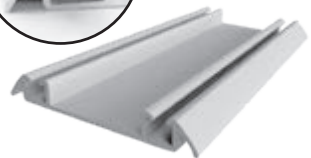
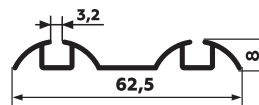
ВЕРХНИЙ ГОРИЗОНТАЛЬНЫЙ
ПРОФИЛЬ



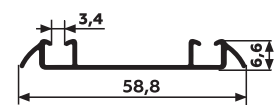
НИЖНИЙ ГОРИЗОНТАЛЬНЫЙ
ПРОФИЛЬ



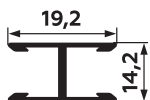
НИЖНЯЯ НАПРАВЛЯЮЩАЯ
ПРЕМИАЛ



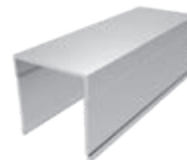
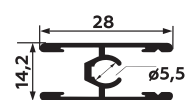
НИЖНЯЯ НАПРАВЛЯЮЩАЯ
КЛАССИК



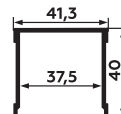
ДВУСТОРОННИЙ ПРОФИЛЬ
БЕЗ СТЯЖКИ



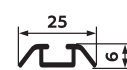
ДВУСТОРОННИЙ ПРОФИЛЬ
СО СТЯЖКОЙ



ВЕРХНЯЯ НАПРАВЛЯЮЩАЯ
ОДНОПОЛОЗНАЯ



НИЖНЯЯ НАПРАВЛЯЮЩАЯ
ОДНОПОЛОЗНАЯ



ДЕКОРЫ:





СИСТЕМА АЛЮМИНИЕВЫХ ПРОФИЛЕЙ PREMIAL®

ДЛЯ ШКАФОВ-КУПЕ

- Нижнеопорная раздвижная система
- 7 конфигураций вертикального профиля
- Толщина вертикального профиля 1,1 и 1,0 мм
- Длина вертикального профиля 5,4 и 4,8 м
- Складская программа включает 24 декора и покрытия

ТЕХНИЧЕСКИЕ ХАРАКТЕРИСТИКИ ДВЕРЕЙ-КУПЕ:

- Максимальная ширина двери до 1200 мм
- Минимальная ширина двери от 550 мм
- Максимальная высота двери до 2700 мм
- Максимальный вес одной двери 75 кг
- Толщина наполнения до 10 мм
- Опционально комплектуется доводчиками **Premial® Soft**

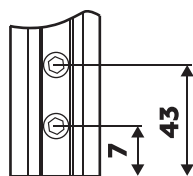
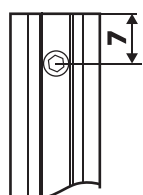
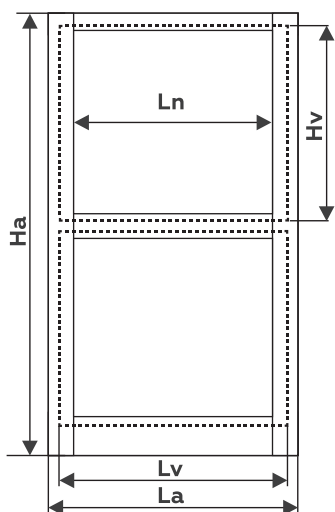
ВИДЕОПРЕЗЕНТАЦИЯ



**PREMIAL® БРЕНД
ДЛЯ МЕБЕЛЬЩИКОВ**

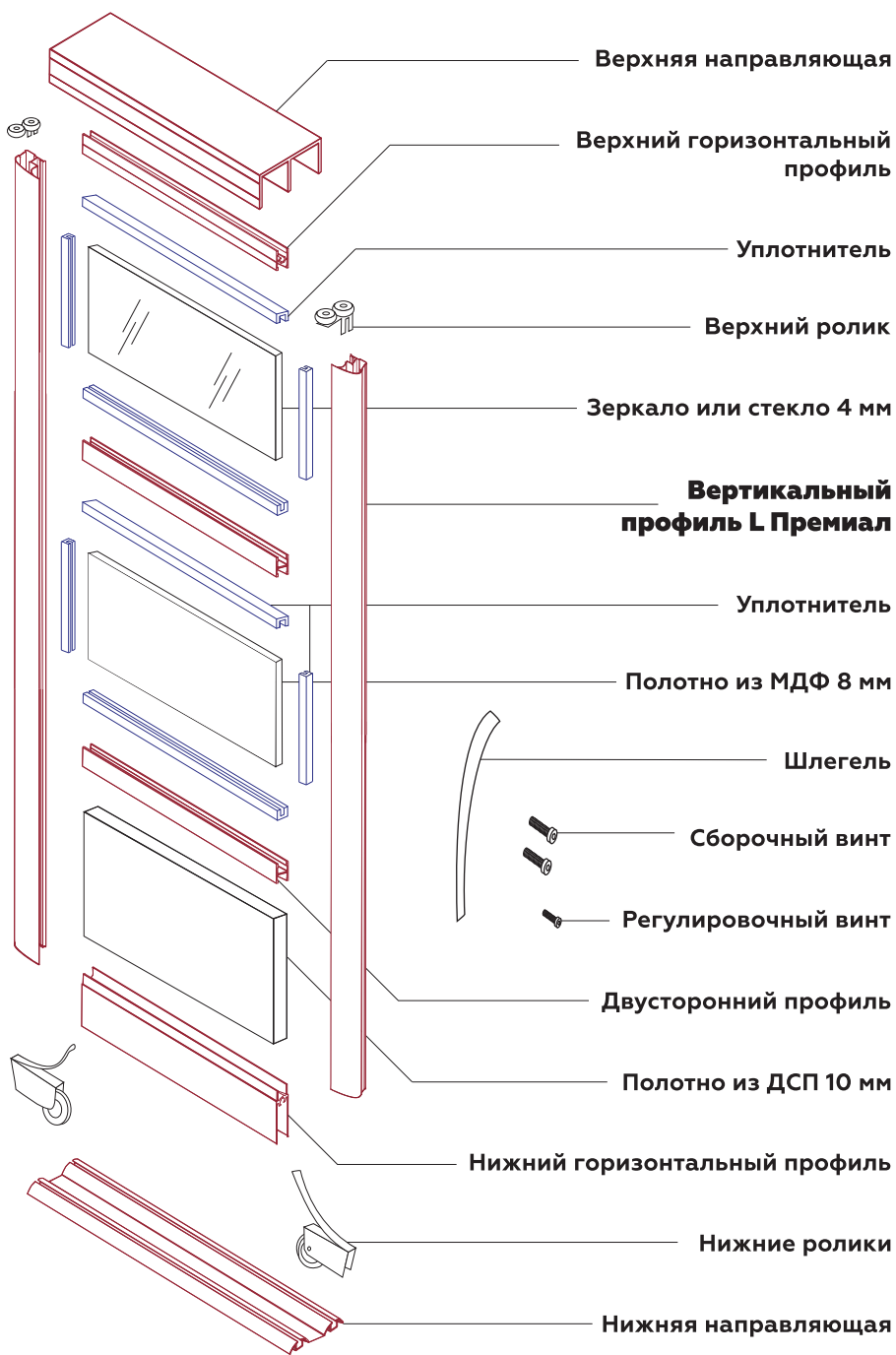
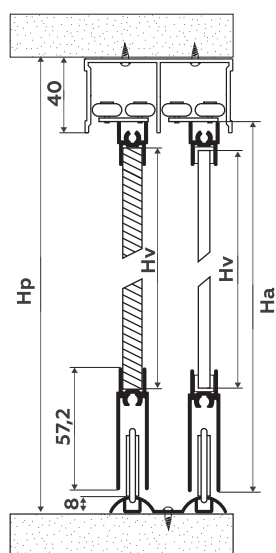
СХЕМА СБОРКИ ДВЕРИ

РАЗМЕРЫ ДВЕРИ

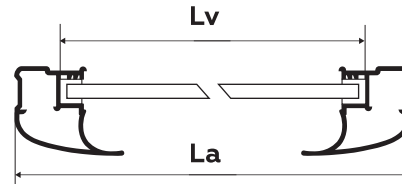
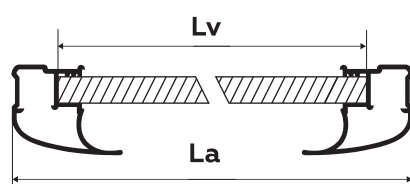


ПРИСАДКА ОТВЕРСТИЙ
В ВЕРТИКАЛЬНОМ
ПРОФИЛЕ

СЕЧЕНИЕ ПО ВЕРТИКАЛИ



СЕЧЕНИЕ ПО ГОРИЗОНТАЛИ



УСЛОВНЫЕ ОБОЗНАЧЕНИЯ:

Ln - длина горизонтальных и межсекционных профилей
Lt - длина направляющих
Lv - ширина наполнения
Hv - высота наполнения

N - количество дверей
Lp - ширина проёма шкафа-купе; **La** - ширина двери
Hp - высота проёма шкафа-купе; **Ha** - высота двери

ВЕРТИКАЛЬНЫЙ ПРОФИЛЬ

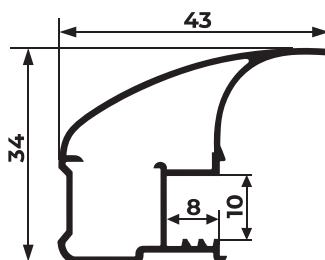


PREMIAL-FURNITURE.RU

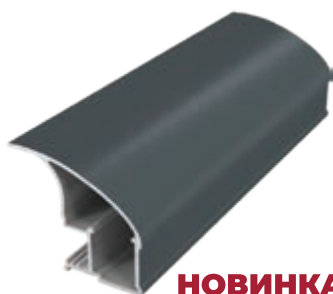
НАВЕДИТЕ КАМЕРУ

Онлайн-калькулятор
расчета дверей

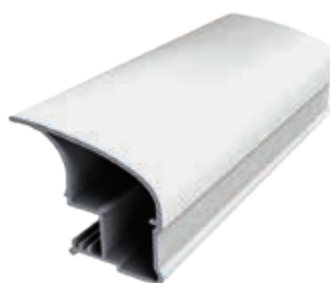
L ПРЕМИАЛ



Толщина стенок - 1.1 мм
Длина профиля - 5.4 м
Асимметричный



НОВИНКА
СЕРЫЙ МУАР



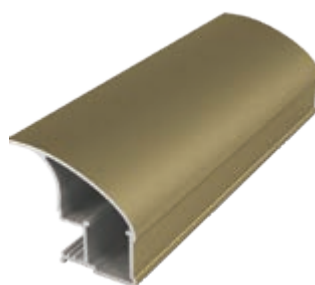
БЕЛЫЙ ГЛЯНЕЦ



ЧЁРНЫЙ МУАР



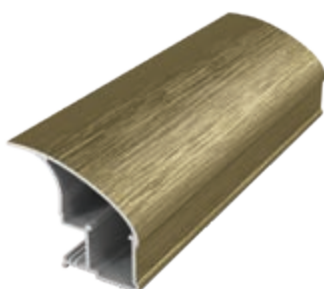
ХРОМ МАТОВЫЙ



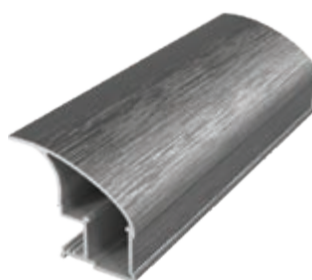
ШАМПАНЬ МАТОВАЯ



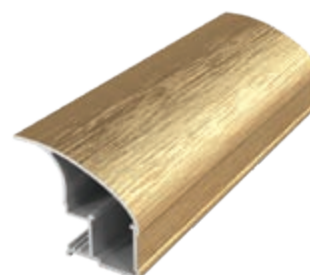
СЕРЕБРО БРАШ



ШАМПАНЬ БРАШ



ГРАФИТ БРАШ



ЗОЛОТО БРАШ

ФОРМУЛЫ РАСЧЁТА ДВЕРЕЙ И НАПОЛНЕНИЯ:

$$H_a = H_p - 40 \text{ мм}$$

$$L_n = L_a - 52 \text{ мм}$$

$$L_t = L_p - 3 \text{ мм}$$

$$L_a = \frac{L_p + (43 \text{ мм} \times (N - 1))}{N}$$

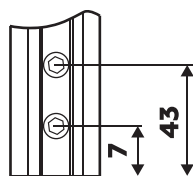
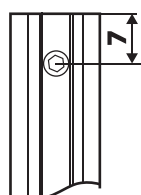
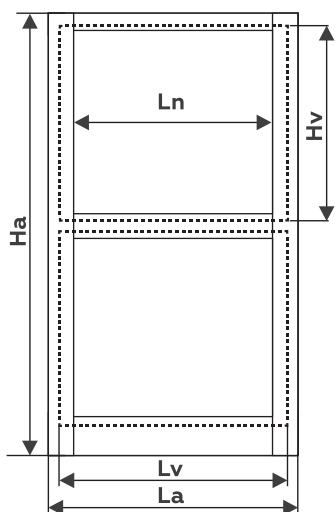
Длина вертикального профиля = H_a

H_v (лдсп) = $H_a - 58 \text{ мм}$ H_v (зеркало) = $H_a - 62 \text{ мм}$

L_v (лдсп) = $L_a - 36 \text{ мм}$ L_v (зеркало) = $L_a - 38 \text{ мм}$

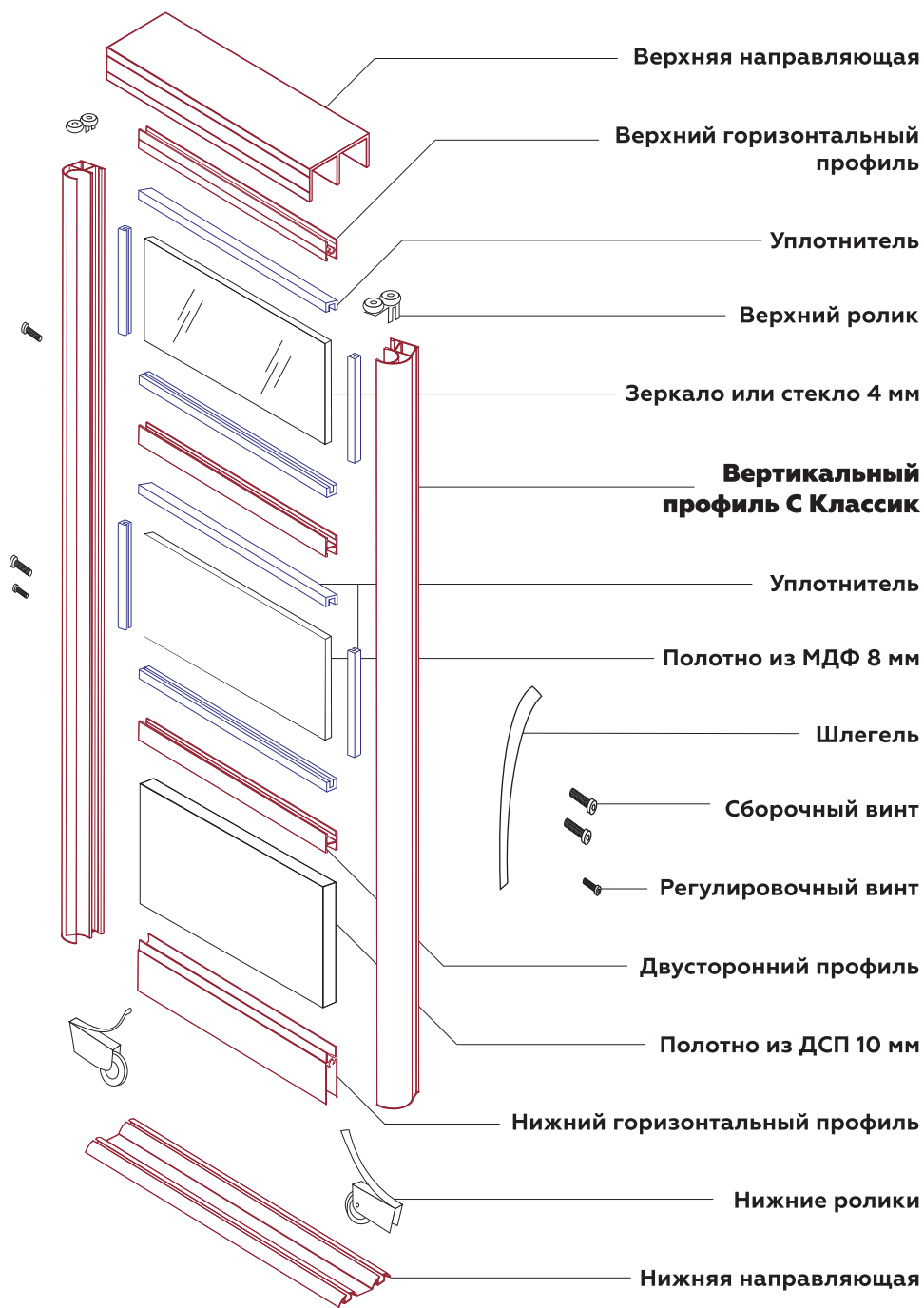
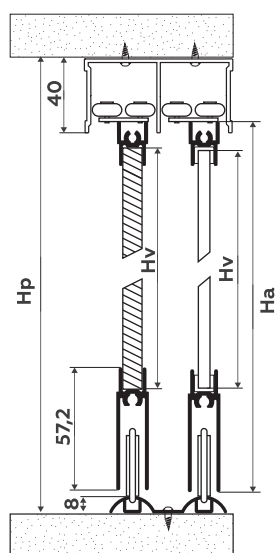
СХЕМА СБОРКИ ДВЕРИ

РАЗМЕРЫ ДВЕРИ

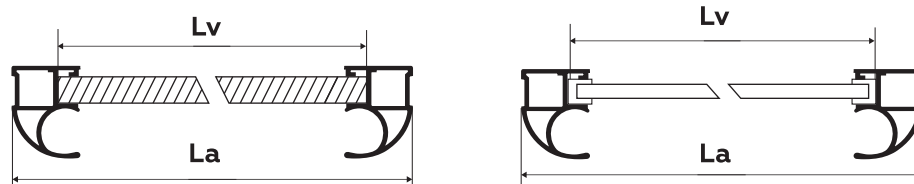


ПРИСАДКА ОТВЕРСТИЙ
В ВЕРТИКАЛЬНОМ
ПРОФИЛЕ

СЕЧЕНИЕ ПО ВЕРТИКАЛИ



СЕЧЕНИЕ ПО ГОРИЗОНТАЛИ



УСЛОВНЫЕ ОБОЗНАЧЕНИЯ:

Ln - длина горизонтальных и межсекционных профилей
Lt - длина направляющих
Lv - ширина наполнения
Hv - высота наполнения

N - количество дверей
Lp - ширина проёма шкафа-купе; **La** - ширина двери
Hp - высота проёма шкафа-купе; **Ha** - высота двери

ВЕРТИКАЛЬНЫЙ ПРОФИЛЬ

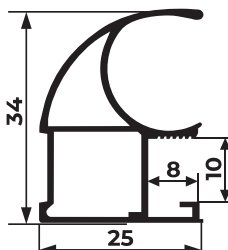


PREMIAL-FURNITURE.RU

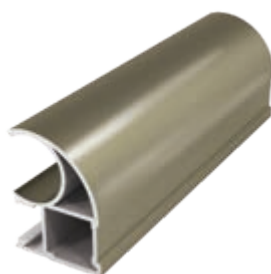
НАВЕДИТЕ КАМЕРУ

Онлайн-калькулятор
расчета дверей

С КЛАССИК

Толщина стенок - 1.0 мм
Длина профиля - 5.4 м
Асимметричный

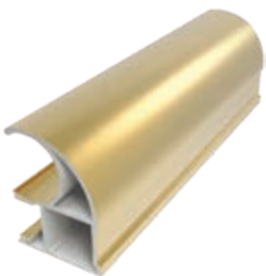
ХРОМ БЛЕСТЯЩИЙ



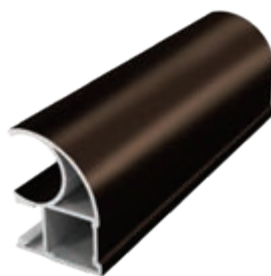
ШАМПАНЬ БЛЕСТЯЩАЯ



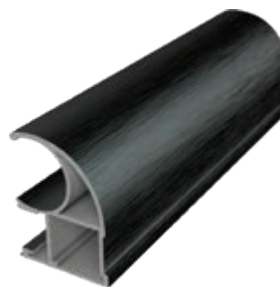
ВЕНГЕ БЛЕСТЯЩИЙ

СЕРЕБРО
ХИМ. ПОЛИРОВКА

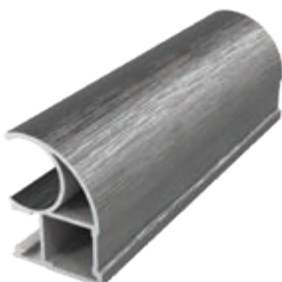
ЗОЛОТО БЛЕСТЯЩЕЕ



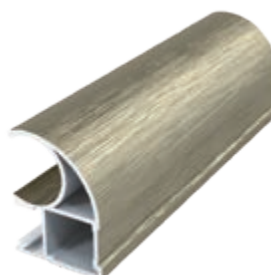
БРОНЗА БЛЕСТЯЩАЯ



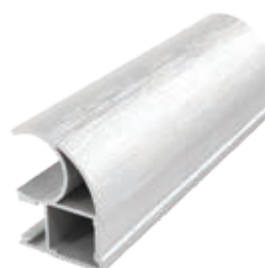
ЧЁРНЫЙ БРАШ

**НОВИНКА**
ЛАТУНЬ БРАШ

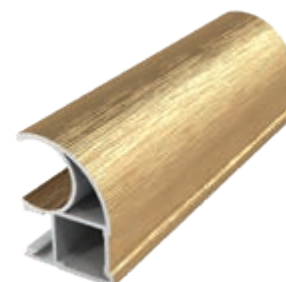
ГРАФИТ БРАШ



ШАМПАНЬ БРАШ



СЕРЕБРО БРАШ



ЗОЛОТО БРАШ

ФОРМУЛЫ РАСЧЁТА ДВЕРЕЙ И НАПОЛНЕНИЯ:

$$H_a = H_p - 40 \text{ мм}$$

$$L_n = L_a - 50 \text{ мм}$$

$$L_f = L_p - 3 \text{ мм}$$

$$L_a = \frac{L_p + (25 \text{ мм} \times (N - 1))}{N}$$

Длина вертикального профиля = H_a
 H_v (ЛДСП) = $H_a - 58 \text{ мм}$
 H_v (зеркало) = $H_a - 62 \text{ мм}$
 L_v (ЛДСП) = $L_a - 34 \text{ мм}$
 L_v (зеркало) = $L_a - 36 \text{ мм}$

ВЕРТИКАЛЬНЫЙ ПРОФИЛЬ



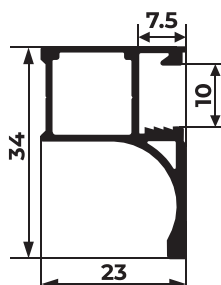
PREMIAL-FURNITURE.RU

НАВЕДИТЕ КАМЕРУ

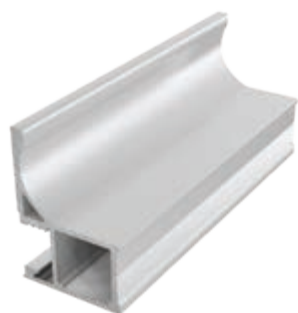


Онлайн-калькулятор
расчета дверей

Q ПРЕМИАЛ



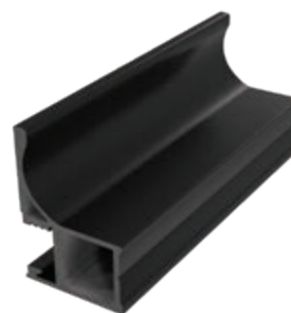
Толщина стенок - 1.1 мм
Длина профиля - 5.4 м
Асимметричный



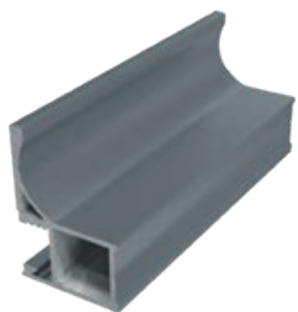
ХРОМ МАТОВЫЙ



БЕЛЫЙ ГЛЯНЕЦ



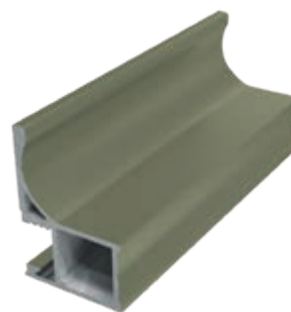
ЧЁРНЫЙ МУАР



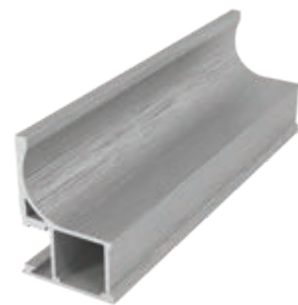
СЕРЫЙ МУАР



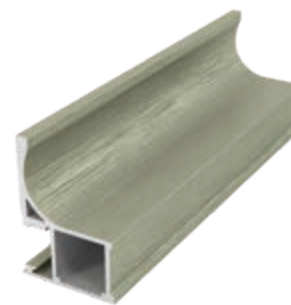
БЕЛЫЙ МУАР



ШАМПАНЬ МАТОВАЯ



ГРАФИТ БРАШ



ШАМПАНЬ БРАШ



НОВИНКА
ЛАТУНЬ БРАШ

ФОРМУЛЫ РАСЧЁТА ДВЕРЕЙ И НАПОЛНЕНИЯ:

$$H_a = H_p - 40 \text{ мм}$$

$$L_n = L_a - 46 \text{ мм}$$

$$L_t = L_p - 3 \text{ мм}$$

$$L_a = \frac{L_p + (23 \text{ мм} * (N - 1))}{N}$$

Длина вертикального профиля = H_a

H_v (лдсп) = $H_a - 58 \text{ мм}$ H_v (зеркало) = $H_a - 62 \text{ мм}$

L_v (лдсп) = $L_a - 30 \text{ мм}$ L_v (зеркало) = $L_a - 32 \text{ мм}$

ВЕРТИКАЛЬНЫЙ ПРОФИЛЬ



PREMIAL-FURNITURE.RU

НАВЕДИТЕ КАМЕРУ

Онлайн-калькулятор
расчета дверей



П ПРЕМИАЛ



Толщина стенок - 1.1 мм
Длина профиля - 5.4 м
Симметричный



БЕЛЫЙ ГЛЯНЕЦ



ЧЁРНЫЙ МУАР



БЕЛЫЙ МУАР



ВЕНГЕ БЛЕСТЯЩИЙ

Врезная ручка-вставка
приобретается отдельно!



ХРОМ МАТОВЫЙ

ФОРМУЛЫ РАСЧЁТА ДВЕРЕЙ И НАПОЛНЕНИЯ:

$$H_a = H_p - 40 \text{ мм}$$

$$L_n = L_a - 120 \text{ мм}$$

$$L_t = L_p - 3 \text{ мм}$$

$$L_a = \frac{L_p + (60 \text{ мм} * (N - 1))}{N}$$

Длина вертикального профиля = H_a

H_v (лдсп) = $H_a - 58 \text{ мм}$ H_v (зеркало) = $H_a - 62 \text{ мм}$

L_v (лдсп) = $L_a - 104 \text{ мм}$ L_v (зеркало) = $L_a - 106 \text{ мм}$

ВЕРТИКАЛЬНЫЙ ПРОФИЛЬ



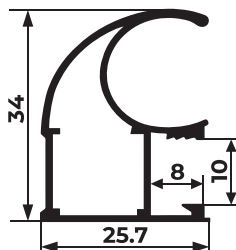
PREMIAL-FURNITURE.RU

НАВЕДИТЕ КАМЕРУ

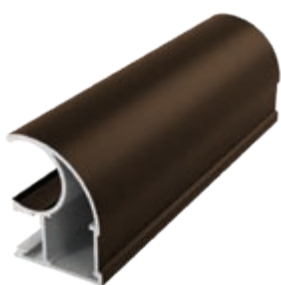


Онлайн-калькулятор
расчета дверей

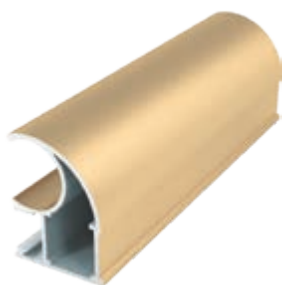
С ПРЕМИАЛ



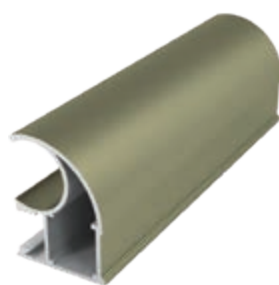
Толщина стенок - 1.1 мм
Длина профиля - 4.8 м, 5.4 м
Асимметричный



БРОНЗА МАТОВАЯ



ЗОЛОТО МАТОВОЕ



ШАМПАНЬ МАТОВАЯ

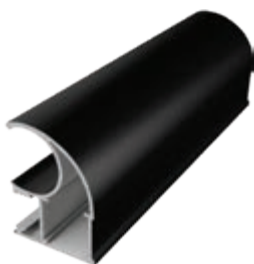


ХРОМ МАТОВЫЙ



НОВИНКА

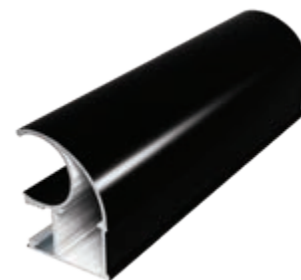
СЕРЫЙ МУАР



ЧЁРНЫЙ МУАР



БЕЛЫЙ ГЛЯНЕЦ



ЧЁРНЫЙ ГЛЯНЕЦ



БЕЛЫЙ МУАР



ВЕНГЕ ТЁМНЫЙ



ДУБ ДЫМЧАТЫЙ

ФОРМУЛЫ РАСЧЁТА ДВЕРЕЙ И НАПОЛНЕНИЯ:

$$H_a = H_p - 40 \text{ мм}$$

$$L_n = L_a - 52 \text{ мм}$$

$$L_t = L_p - 3 \text{ мм}$$

$$L_a = \frac{L_p + (26 \text{ мм} * (N - 1))}{N}$$

Длина вертикального профиля = H_a

H_v (лдсп) = $H_a - 58 \text{ мм}$ H_v (зеркало) = $H_a - 62 \text{ мм}$

L_v (лдсп) = $L_a - 36 \text{ мм}$ L_v (зеркало) = $L_a - 38 \text{ мм}$

ВЕРТИКАЛЬНЫЙ ПРОФИЛЬ

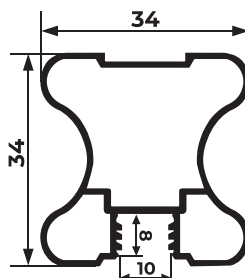


PREMIAL-FURNITURE.RU

НАВЕДИТЕ КАМЕРУ

Онлайн-калькулятор
расчета дверей

N ПРЕМИАЛ

Толщина стенок - 1.1 мм
Длина профиля - 5.4 м
Симметричный

БЕЛЫЙ ГЛЯНЕЦ



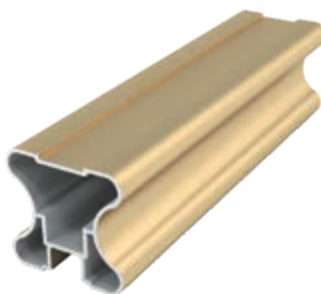
ЧЁРНЫЙ МУАР



БЕЛЫЙ МУАР



ХРОМ МАТОВЫЙ



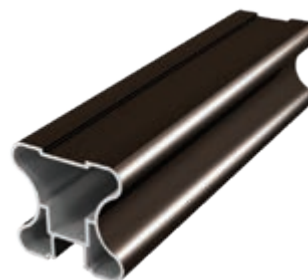
ЗОЛОТО МАТОВОЕ



ШАМПАНЬ МАТОВАЯ



ШАМПАНЬ БЛЕСТЯЩАЯ



БРОНЗА БЛЕСТЯЩАЯ

ФОРМУЛЫ РАСЧЁТА ДВЕРЕЙ И НАПОЛНЕНИЯ:

$$H_a = H_p - 40 \text{ мм}$$

$$L_n = L_a - 68 \text{ мм}$$

$$L_t = L_p - 3 \text{ мм}$$

$$L_a = \frac{L_p + (34 \text{ мм} * (N - 1))}{N}$$

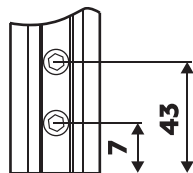
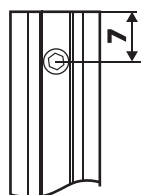
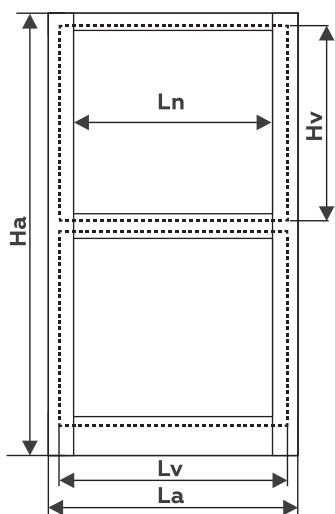
$$\text{Длина вертикального профиля} = H_a$$

$$H_v (\text{лдсп}) = H_a - 58 \text{ мм} \quad H_v (\text{зеркало}) = H_a - 62 \text{ мм}$$

$$L_v (\text{лдсп}) = L_a - 50 \text{ мм} \quad L_v (\text{зеркало}) = L_a - 52 \text{ мм}$$

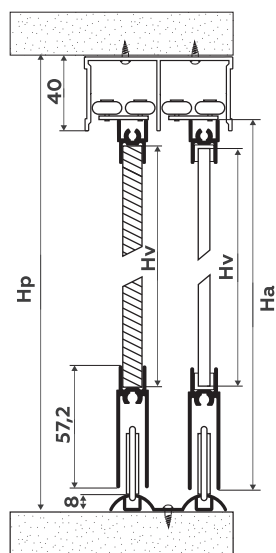
СХЕМА СБОРКИ ДВЕРИ

РАЗМЕРЫ ДВЕРИ

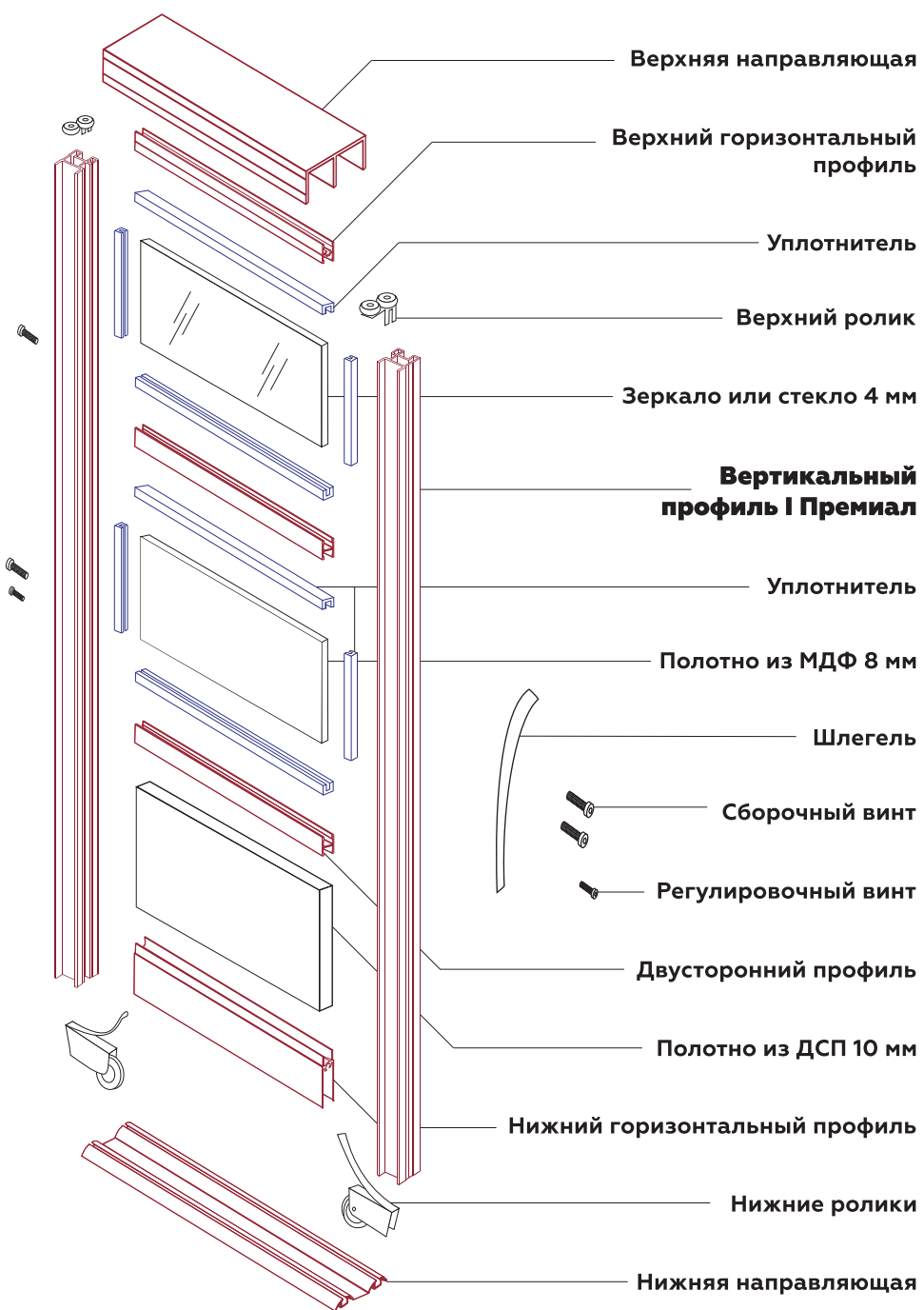
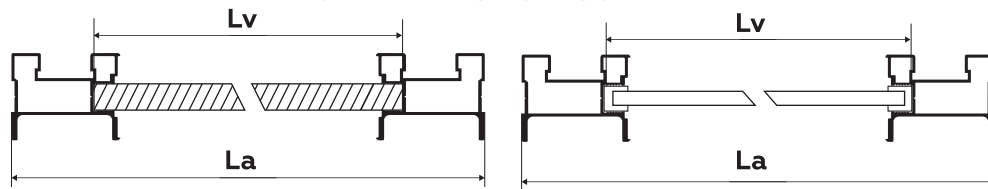


ПРИСАДКА ОТВЕРСТИЙ
В ВЕРТИКАЛЬНОМ
ПРОФИЛЕ

СЕЧЕНИЕ ПО ВЕРТИКАЛИ



СЕЧЕНИЕ ПО ГОРИЗОНТАЛИ



УСЛОВНЫЕ ОБОЗНАЧЕНИЯ:

Ln - длина горизонтальных и межсекционных профилей
Lt - длина направляющих
Lv - ширина наполнения
Hv - высота наполнения

N - количество дверей
Lp - ширина проёма шкафа-купе; **La** - ширина двери
Hp - высота проёма шкафа-купе; **Ha** - высота двери

ВЕРТИКАЛЬНЫЙ ПРОФИЛЬ



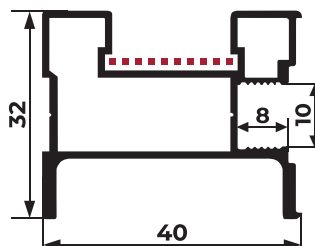
PREMIAL-FURNITURE.RU

НАВЕДИТЕ КАМЕРУ

Онлайн-калькулятор
расчета дверей

I ПРЕМИАЛ

С КАНАЛОМ ПОД КРОМКУ 19 мм



Толщина стенок - 1.1 мм
Длина профиля - 5.4 м
Симметричный

Вертикальный профиль I может использоваться
в подвесной системе FELIX для интерьерных и межкомнатных перегородок.

3 ВАРИАНТА ИСПОЛЬЗОВАНИЯ (ЛИЦЕВАЯ СТОРОНА)

1



2



СЕРЫЙ МУАР

3



ХРОМ МАТОВЫЙ



ЧЁРНЫЙ МУАР



БЕЛЫЙ ГЛЯНЕЦ

ГРАФИТ ШЁЛК
ДЛЯ СИСТЕМЫ FELIX

ФОРМУЛЫ РАСЧЁТА ДВЕРЕЙ И НАПОЛНЕНИЯ:

$$H_a = H_p - 40 \text{ мм}$$

$$L_n = L_a - 80 \text{ мм}$$

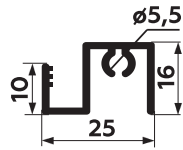
$$L_t = L_p - 3 \text{ мм}$$

$$L_a = \frac{L_p + (40 \text{ мм} * (N - 1))}{N}$$

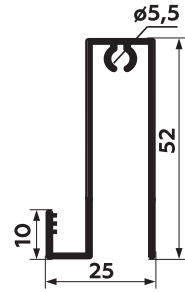
Длина вертикального профиля = H_a
 H_v (лдсп) = $H_a - 58 \text{ мм}$ H_v (зеркало) = $H_a - 62 \text{ мм}$
 L_v (лдсп) = $L_a - 62 \text{ мм}$ L_v (зеркало) = $L_a - 64 \text{ мм}$



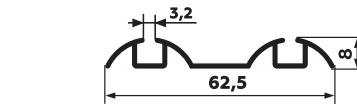
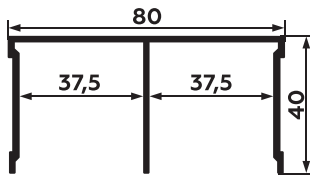
ВЕРХНИЙ ГОРИЗОНТАЛЬНЫЙ ПРОФИЛЬ ELEPHANT



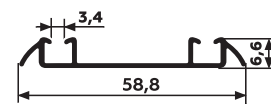
НИЖНИЙ ГОРИЗОНТАЛЬНЫЙ ПРОФИЛЬ ELEPHANT



СИСТЕМА ELEPHANT интегрируется с верхней и нижней (премиальной или классической) направляющими PREMIAL®



ШАМПАНЬ БРАШ, ГРАФИТ БРАШ, СЕРЕБРО БРАШ, ЗОЛОТО БРАШ, ЛАТУНЬ БРАШ



ХРОМ МАТОВЫЙ, БЕЛЫЙ ГЛЯНЕЦ, ЧЁРНЫЙ ГЛЯНЕЦ, ЧЁРНЫЙ МУАР, ГРАФИТ ШЁЛК

СПЕЦИАЛЬНЫЕ МОДИФИЦИРОВАННЫЕ МЕХАНИЗМЫ для СИСТЕМЫ PREMIAL® ELEPHANT

Комплектность: верхние ролики (2), нижние ролики (2), саморезы (4), винты (2)

Допустимая нагрузка на пару: 80 кг
 Тип: асимметричные. Крепёжная вилка располагается только с одной стороны по асимметричному принципу
 Амортизатор верхнего колеса: силикон
 Подшипник верхнего ролика класса «А»



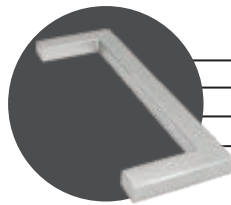
СИСТЕМА ELEPHANT интегрируется с универсальным доводчиком PREMIAL® SOFT (стр 28)

PAW

113 x 39 x 7 мм

РУЧКА для ПЛОСКИХ ДВЕРЕЙ ELEPHANT

НАКЛЕИВАЕТСЯ НА ПЛОСКОСТЬ НАПОЛНЕНИЯ (ВСТАВКА ДВЕРИ)



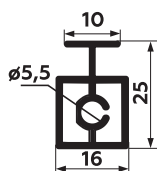
- Материал: алюминий
- Самоклеющаяся основа
- Видимая ширина 10 мм
- Высота 7 мм

ЦВЕТ: СЕРЕБРО

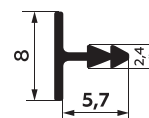


СПЕЦИАЛЬНЫЙ УПЛОТНИТЕЛЬ В ДВУСТОРОННИЙ ПРОФИЛЬ ELEPHANT

Цвет: прозрачный, чёрный



ДВУСТОРОННИЙ ПРОФИЛЬ ELEPHANT



РАЗДЕЛИТЕЛЬНЫЙ ВРЕЗНОЙ ПРОФИЛЬ

для разделения «секций» с наполнением из МДФ, ЛДСП



УЗКОРАМОЧНАЯ СИСТЕМА АЛЮМИНИЕВЫХ ПРОФИЛЕЙ



ЭФФЕКТ ОТСУТСТВИЯ РАМОК С ПРОФИЛЕМ ELEPHANT!

Стираются грани между интерьерным фоном и изображением на дверях. Шкаф-купе растворяется в интерьере.

- 4 конфигурации вертикального профиля
- Ширина видимой части вертикального профиля **13 мм**
- Ширина видимой части горизонтальных профилей **10 мм**
- Максимальные размеры двери: ширина до **1200 мм** и высота до **2700 мм**
- Вес двери до **75 кг**

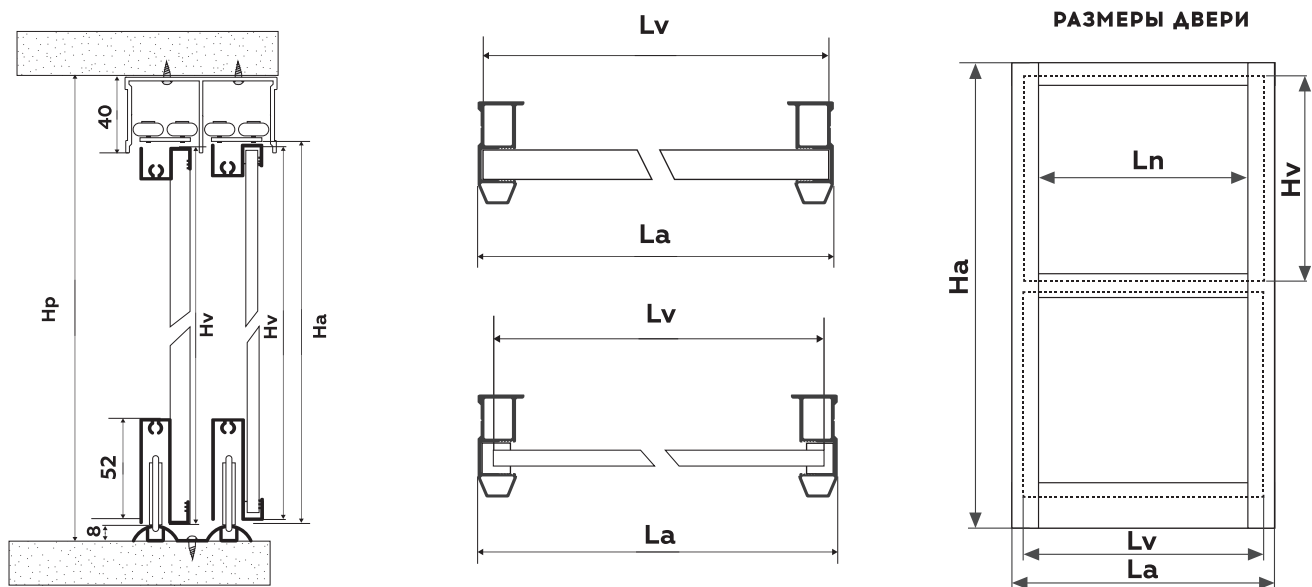
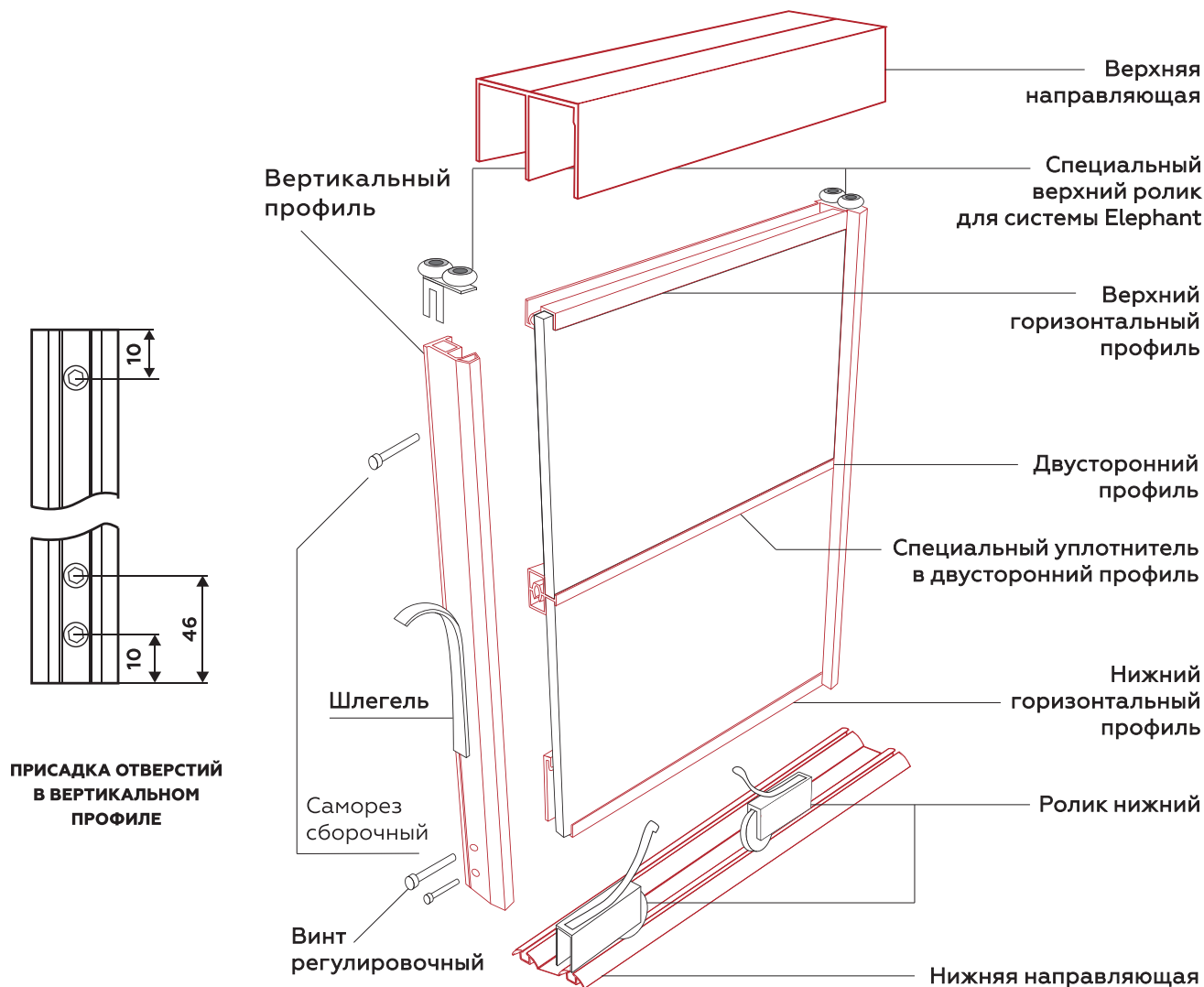
Видео-презентация



Наведите камеру



СХЕМА СБОРКИ ДВЕРИ



УСЛОВНЫЕ ОБОЗНАЧЕНИЯ:

L_n - длина горизонтальных и межсекционных профилей
 L_t - длина направляющих
 L_v - ширина наполнения

N - количество дверей
 L_p - ширина проёма шкафа-купе; L_a - ширина двери
 H_p - высота проёма шкафа-купе; H_a - высота двери

ВЕРТИКАЛЬНЫЙ ПРОФИЛЬ

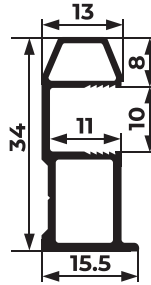
FISH 



PREMIAL-FURNITURE.RU

НАВЕДИТЕ КАМЕРУ

Онлайн-калькулятор
расчета дверей



Видимая часть профиля трапециевидная
шириной 13 мм

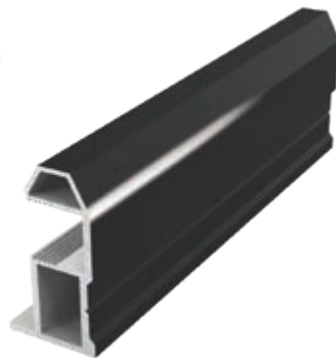
Толщина стенок - 1.3 мм

Длина профиля - 5.4 м

Асимметричный



ХРОМ МАТОВЫЙ



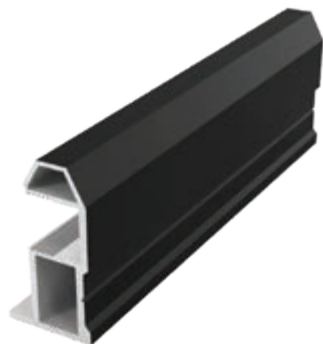
ЧЁРНЫЙ ГЛЯНЕЦ



БЕЛЫЙ ГЛЯНЕЦ



НОВИНКА
ГРАФИТ ШЁЛК



ЧЁРНЫЙ МУАР



БЕЛЫЙ МУАР



СЕРЕБРО БРАШ



НОВИНКА
ЛАТУНЬ БРАШ



ЗОЛОТО БРАШ



ШАМПАНЬ БРАШ



ГРАФИТ БРАШ

ФОРМУЛЫ РАСЧЁТА ДВЕРЕЙ И НАПОЛНЕНИЯ:

$$H_a = H_p - 40 \text{ мм}$$

$$L_n = L_a - 25 \text{ мм}$$

$$L_t = L_p - 1 \text{ мм}$$

$$L_a = \frac{L_p + (13 \text{ мм} (N - 1))}{N}$$

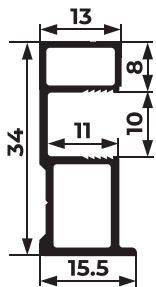
Расчёт со стыковочным профилем: ДСП + ДСП - 2 мм, стекло + стекло - 3 мм

$$H_v (\text{лдсп}) = H_a - 3 \text{ мм} \quad H_v (\text{зеркала}) = H_a - 5 \text{ мм}$$

$$L_v (\text{лдсп}) = L_a - 3 \text{ мм} \quad L_v (\text{зеркала}) = L_a - 5 \text{ мм}$$

ВЕРТИКАЛЬНЫЙ ПРОФИЛЬ

CAT 



PREMIAL-FURNITURE.RU
 НАВЕДИТЕ КАМЕРУ



Онлайн-калькулятор
 расчета дверей

Видимая часть профиля прямоугольная
 шириной 13 мм
 Толщина стенок - 1.3 мм
 Длина профиля - 5.4 м
 Асимметричный



ХРОМ МАТОВЫЙ



ЧЁРНЫЙ ГЛЯНЕЦ



БЕЛЫЙ ГЛЯНЕЦ



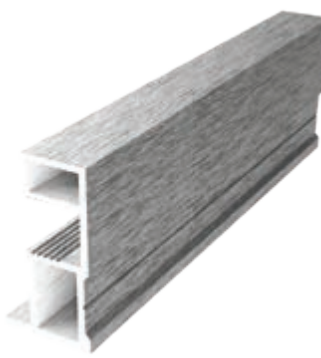
НОВИНКА
 ГРАФИТ ШЁЛК



ЧЁРНЫЙ МУАР



БЕЛЫЙ МУАР



СЕРЕБРО БРАШ



НОВИНКА
 ЛАТУНЬ БРАШ



ЗОЛОТО БРАШ



ШАМПАНЬ БРАШ



ГРАФИТ БРАШ

УСЛОВНЫЕ ОБОЗНАЧЕНИЯ:

Ln - длина горизонтальных и межсекционных профилей
Lt - длина направляющих
Lv - ширина наполнения

Hv - высота наполнения

N - количество дверей
Lp - ширина проёма шкафа-купе; **La** - ширина двери
Hp - высота проёма шкафа-купе; **Ha** - высота двери

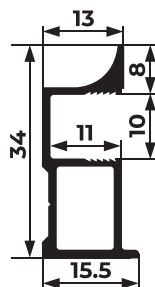
ВЕРТИКАЛЬНЫЙ ПРОФИЛЬ

FOX 



PREMIAL-FURNITURE.RU
НАВЕДИТЕ КАМЕРУ

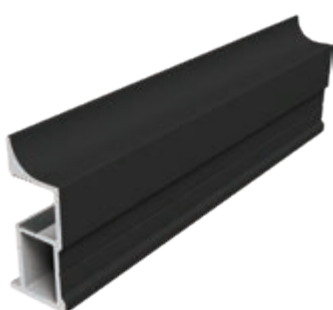
Онлайн-калькулятор
расчета дверей



Видимая часть профиля шириной 13 мм
Толщина стенок - 1.3 мм
Длина профиля - 5.4 м
Асимметричный



ХРОМ МАТОВЫЙ



ЧЁРНЫЙ МУАР



БЕЛЫЙ ГЛЯНЕЦ



НОВИНКА
ГРАФИТ ШЁЛК



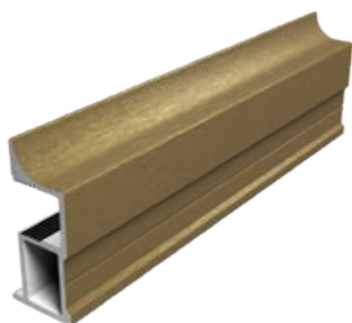
БЕЛЫЙ МУАР



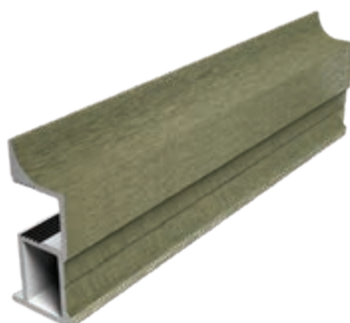
СЕРЕБРО БРАШ



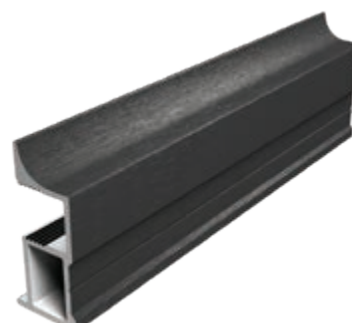
НОВИНКА
ЛАТУНЬ БРАШ



ЗОЛОТО БРАШ



ШАМПАНЬ БРАШ



ГРАФИТ БРАШ

ФОРМУЛЫ РАСЧЁТА ДВЕРЕЙ И НАПОЛНЕНИЯ:

$$N_a = N_p - 40$$

$$L_n = L_a - 25$$

$$L_t = L_p - 1$$

$$L_a = \frac{L_p + (13 \text{ мм} (N - 1))}{N}$$

Расчёт со стыковочным профилем: ДСП + ДСП - 2 мм, стекло + стекло - 3 мм

$$N_v (\text{лдсп}) = N_a - 3$$

$$N_v (\text{зеркала}) = N_a - 5$$

$$L_v (\text{лдсп}) = L_a - 3$$

$$L_v (\text{зеркала}) = L_a - 5$$



ФУРНИТУРА ДЛЯ ШКАФОВ-КУПЕ И РАСПАШНЫЕ МЕХАНИЗМЫ



**БОЛЬШЕ КРАСИВЫХ ПРОЕКТОВ
И РЕШЕНИЙ В ГРУППЕ VK**
vk.com/premial_design





ФУРНИТУРА PREMIAL®

ДЛЯ ШКАФОВ-КУПЕ

ШЛЕГЕЛЬ 4P



Белый



Светло-серый



Серый



Золотой



Коричневый



Бронзовый

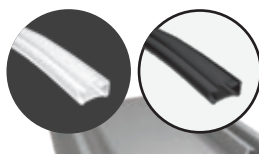


Черный

УПЛОТНИТЕЛЬ «ПЫЛЬНИК»
В НИЖНЮЮ НАПРАВЛЯЮЩУЮ



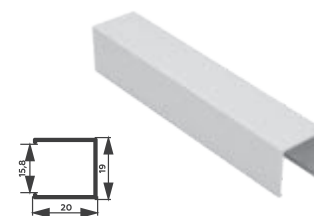
для ПРЕМИАЛЬНОЙ



для КЛАССИЧЕСКОЙ

Цвет: прозрачный, чёрный

П-ОБРАЗНЫЙ ПРОФИЛЬ
ДЛЯ ТОРЦЕВАНИЯ КОРПУСА



Цвет: хром матовый, чёрный глянец, белый глянец, чёрный муар,

СТОПОР НИЖНИЙ
СТАЛЬНОЙ



УПЛОТНИТЕЛЬ «ЁЛОЧКА»
ПОД СТЕКЛО/ПЛАСТИК



Цвет: прозрачный, чёрный

СТОПОР ВЕРХНИЙ
ПЛАСТИКОВЫЙ



ПРИЩЕПКА ДЛЯ ШЛЕГЕЛЯ
INVISIBLE



ЦВЕТ: СТАЛЬНАЯ



ЦВЕТ: ЧЁРНАЯ

УПЛОТНИТЕЛЬ ПОД ПЛИТУ
МДФ/ЛДСП 8 ММ



УПЛОТНИТЕЛЬ ПОД 4 ММ
СТЕКЛО/ПЛАСТИК



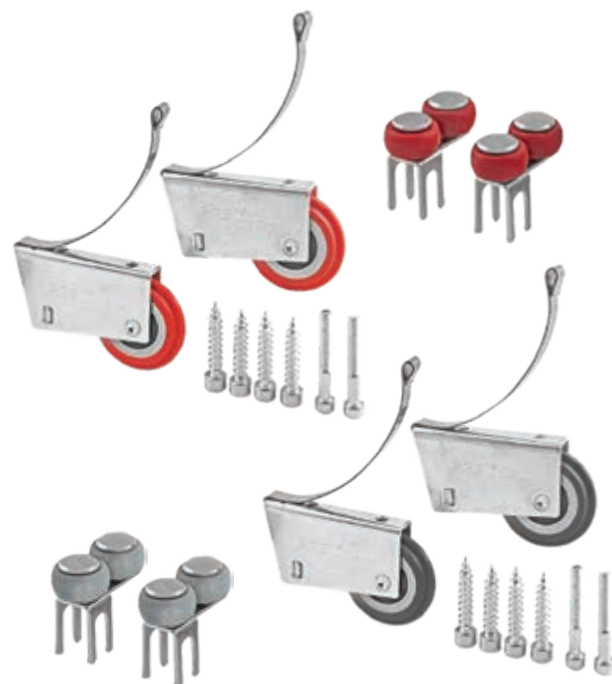
Цвет: прозрачный, чёрный



КОМПЛЕКТ РОЛИКОВ LUX

Комплектность: верхние ролики (2), нижние ролики (2), саморезы (4), винты (2)

Допустимая нагрузка на пару: 50 кг
Толщина корпуса нижнего ролика: 1,2 мм
Тип: симметричные, асимметричные
Нижний ролик с открытым подшипником
Колесо нижнее: термопласт
Заявленный срок службы ролика: 35 000 циклов



КОМПЛЕКТ РОЛИКОВ PREMIAL® RED/GREY

Комплектность: верхние ролики (2), нижние ролики (2), саморезы (4), винты (2)

Допустимая нагрузка на пару: 80 кг
Толщина корпуса нижнего ролика: 1,5 мм
Тип: симметричные, асимметричные
Нижний ролик с усиленным закрытым подшипником
Амортизатор верхнего колеса: силикон
Колесо нижнее: термопласт
Подшипник верхнего ролика класса «А»
Заявленный срок службы ролика: 70 000 циклов



КОМПЛЕКТ РОЛИКОВ PREMIAL® LIKE AR+

Комплектность: верхние ролики (2), нижние ролики (2), саморезы (4), винты (2)

Допустимая нагрузка на пару: 80 кг
Толщина корпуса нижнего ролика: 1,5 мм
Тип: симметричные, асимметричные
Колесо нижнее: термопласт
Заявленный срок службы ролика: 70 000 циклов



ОПТИМАЛЬНО ПОДХОДИТ ДЛЯ УЗКИХ (<550 мм) И ШИРОКИХ (>1100 мм) ДВЕРЕЙ

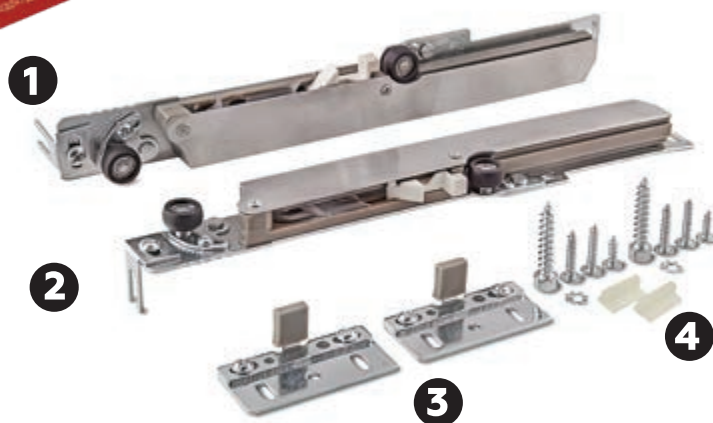
КОМПЛЕКТ РОЛИКОВ DOUBLE PREMIUM

Комплектность: верхние ролики (2), нижние ролики (2), саморезы (4), винты (2)

Допустимая нагрузка на пару: 120 кг
Тип: симметричные, асимметричные
Амортизатор верхнего колеса: силикон
Колесо нижнее: POM-термопласт
Подшипник верхнего ролика класса «А»
Заявленный срок службы ролика: 100 000 циклов



МЕХАНИЗМ ПЛАВНОГО ДОВЕДЕНИЯ



СТАЛЬНОЙ УНИВЕРСАЛЬНЫЙ ДОВОДЧИК PREMIAL® SOFT



PREMIAL-FURNITURE.RU
НАВЕДИТЕ КАМЕРУ

Видеоинструкция по
установке доводчиков

- ❶ доводчик левый
- ❷ доводчик правый
- ❸ активатор (2)
- ❹ крепление доводчика к верхнему горизонту (2), саморезы 6x35 (2), саморезы 4x16 для крепления активатора (2)

Тип: симметричный, асимметричный
Используется в направляющих: 37,5 мм и 39 мм
Ширина двери: от 600 до 1000 мм
Максимальный вес двери: 40 кг

Может использоваться также для узкорамочной системы
PREMIAL® ELEPHANT



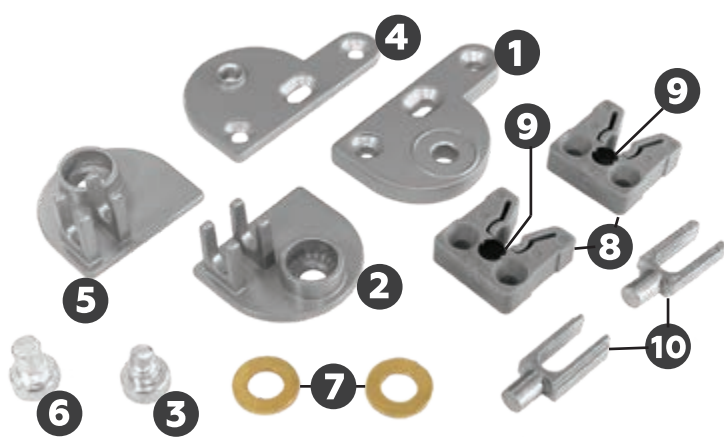
РАСПАШНОЙ МЕХАНИЗМ

JIN

ДЛЯ ДВЕРЕЙ-КУПЕ С АСИММЕТРИЧНЫМ
ВЕРТИКАЛЬНЫМ ПРОФИЛЕМ



МЕХАНИЗМ РАСПАШНОЙ JIN ЛЕВЫЙ/ПРАВЫЙ



КОМПЛЕКТНОСТЬ:

- 1 Верхняя опорная P-пластина тонкая 3 мм (1)
- 2 Верхняя крепёжная D-пластина (1)
- 3 Верхний крепежный винт-ось (1)
- 4 Нижняя опорная P-пластина утолщенная 5,5 мм (1)
- 5 Нижняя крепёжная D-пластина (1)
- 6 Нижний опорный винт-ось (1)
- 7 Шайба (2)
- 8 Стопор пластиковый (2)
- 9 Фторопластовый амортизатор (2)
- 10 Ось стопора стальная (2)

НОВЫЕ МОДИФИЦИРОВАННЫЕ ВИНТЫ-ОСИ

ТЕХНИЧЕСКИЕ ХАРАКТЕРИСТИКИ РАСПАШНЫХ ДВЕРЕЙ-КУПЕ С МЕХАНИЗМОМ JIN

- Высота дверного полотна до 2700 мм
- Ширина дверного полотна до 700 мм
- Масса двери до 40 кг
- Наполнение до 10 мм с возможностью использования разделителя

ВСЕ ЭЛЕМЕНТЫ МЕТАЛЛИЧЕСКИЕ



Видеоинструкция



Наведите камеру

ИНСТРУКЦИЯ ПО РАСЧЕТУ И СБОРКЕ РАСПАШНОЙ СИСТЕМЫ

JIN

**ИСПОЛЬЗУЕТСЯ ТОЛЬКО С АСИММЕТРИЧНЫМИ
ВЕРТИКАЛЬНЫМИ ПРОФИЛЯМИ: С КЛАССИК, С ПРЕМИАЛ, Q ПРЕМИАЛ**

РАСЧЕТ РАЗМЕРОВ ПРОФИЛЯ И НАПОЛНЕНИЯ:

Шп - ширина проёма, N - кол-во дверей,
Вв2 - высота вставки с двумя верхними
горизонтальными профилями

Ширину вставки рассчитывать аналогично
вставкам дверей из выбранного
асимметричного профиля (стр: 8, 10, 12, 14)

РАСЧЁТ ДВЕРЕЙ ПО ВЫСОТЕ:

$$Вд = Вп - 20 \text{ мм}$$

Вд - высота двери, Вп - высота проёма

РАСЧЁТ ВСТАВОК:

ЛДСП/МДФ СТЕКЛО/ЗЕРКАЛО:

Вв2 = Вд - 24 мм Вв2 = Вд - 26 мм

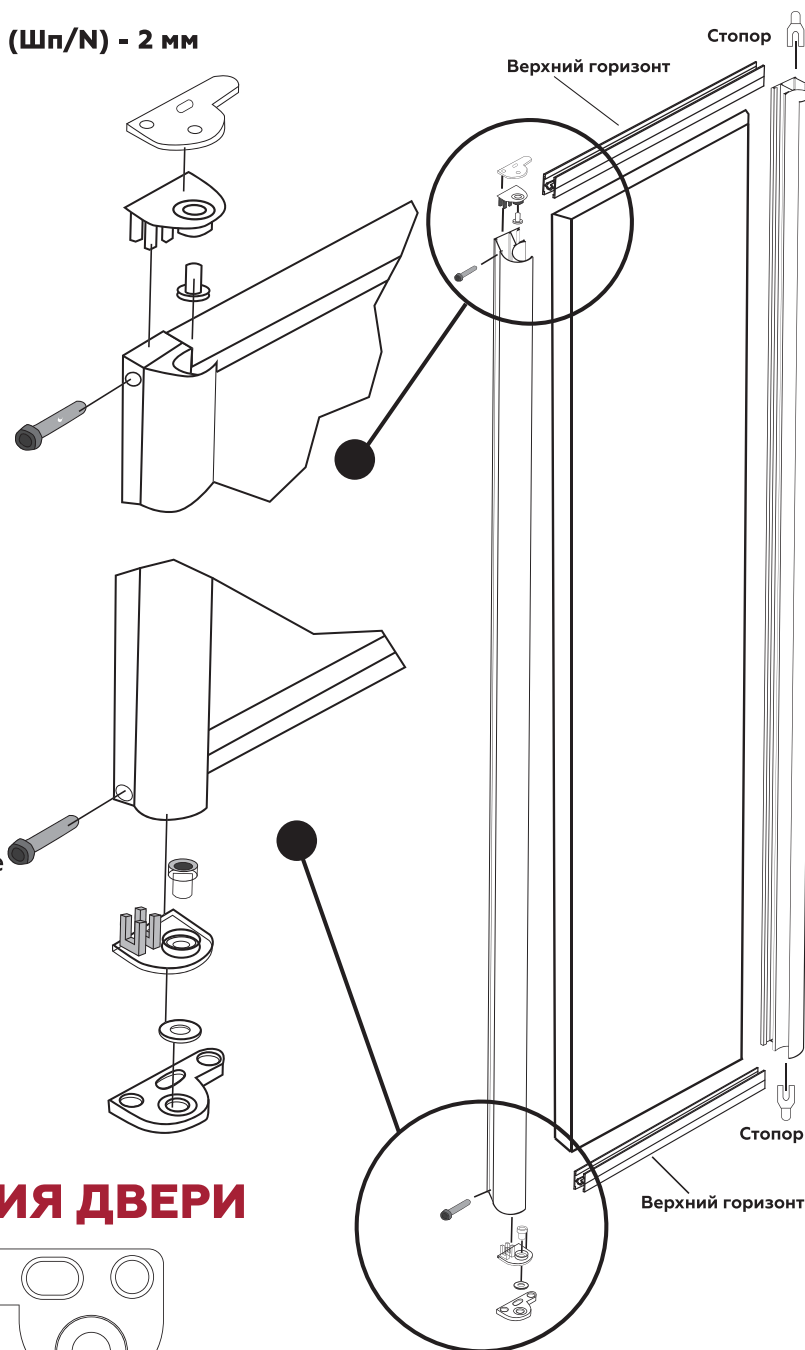
РАСЧЕТ ДВЕРЕЙ ПО ШИРИНЕ:

$$Шд = (Шп/N) - 2 \text{ мм}$$

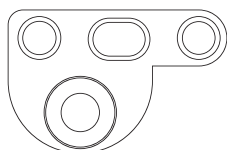
СОБИРАЕТСЯ С ДВУМЯ ВЕРХНИМИ ГОРИЗОНТАМИ!

ПОРЯДОК УСТАНОВКИ:

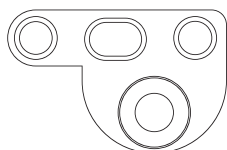
- 1 Крепежные D-пластины вставьте в верхний и нижний торцы вертикального С-образного профиля
- 2 Внизу на дно корпуса установите саморезами толстую Р-пластину с отверстием без резьбы, в неё вставьте нижний опорный винт
- 3 Вверху к крыше корпуса прикрепите саморезами тонкую опорную Р-пластину с отверстием с резьбой, в неё заранее вверните верхний крепежный винт
- 4 Стальные оси стопоров вставьте сверху и снизу в торцы вертикального профиля с другой стороны двери
- 5 Установите амортизаторы в пластиковые стопоры и прикрепите стопоры саморезами к дну и крыше корпуса разъемом к лицевой стороне двери
- 6 Установите дверь таким образом, чтобы оси распашного механизма вошли в пазы основания до упора



СТОРОНА ОТКРЫВАНИЯ ДВЕРИ



Левая опорная пластина
(дверь открывается влево)

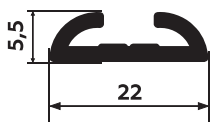


Правая опорная пластина
(дверь открывается вправо)

РАСПАШНЫЕ СИСТЕМЫ PREMIAL®

для антресольных и узких дверей

! ИСПОЛЬЗУЕТСЯ ТОЛЬКО С АСИММЕТРИЧНЫМ ВЕРТИКАЛЬНЫМ ПРОФИЛЕМ



PREMIAL® PIVOT

Распашная направляющая и механизм

Распашная направляющая PIVOT

Длина: 5.9 м

- ДЕКОРЫ:
- ХРОМ МАТОВЫЙ
 - ЗОЛОТО МАТОВОЕ
 - ШАМПАНЬ МАТОВАЯ
 - БРОНЗА БЛЕСТЯЩАЯ
 - ЗОЛОТО БЛЕСТЯЩЕЕ
 - ХРОМ БЛЕСТЯЩИЙ
 - ШАМПАНЬ БЛЕСТЯЩАЯ
 - ЧЁРНЫЙ ГЛЯНЕЦ
 - БЕЛЫЙ ГЛЯНЕЦ
 - ЧЁРНЫЙ МУАР
 - ВЕНГЕ БЛЕСТЯЩИЙ



РАСПАШНОЙ МЕХАНИЗМ PIVOT

Применение: петля для распашной поворотной системы дверей-купе

Количество в упаковке: 2 шт

Крепление: в вертикальный профиль, в распашную направляющую



МАГНИТ ВОЗВРАТНЫЙ

Применение: для фиксации распашной двери-купе в закрытом положении и для отщелкивания двери обратно

РАСЧЁТ ПРОЁМА И ДВЕРЕЙ:

Длина направляющей: $Дн = Шп - 2 \text{ мм}$

Ширина двери: $Шд = Шп - 4 \text{ мм}$

Высота двери: $Вд = Вп - 30$

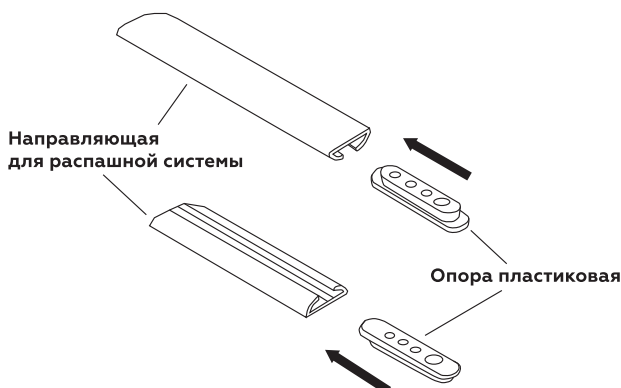
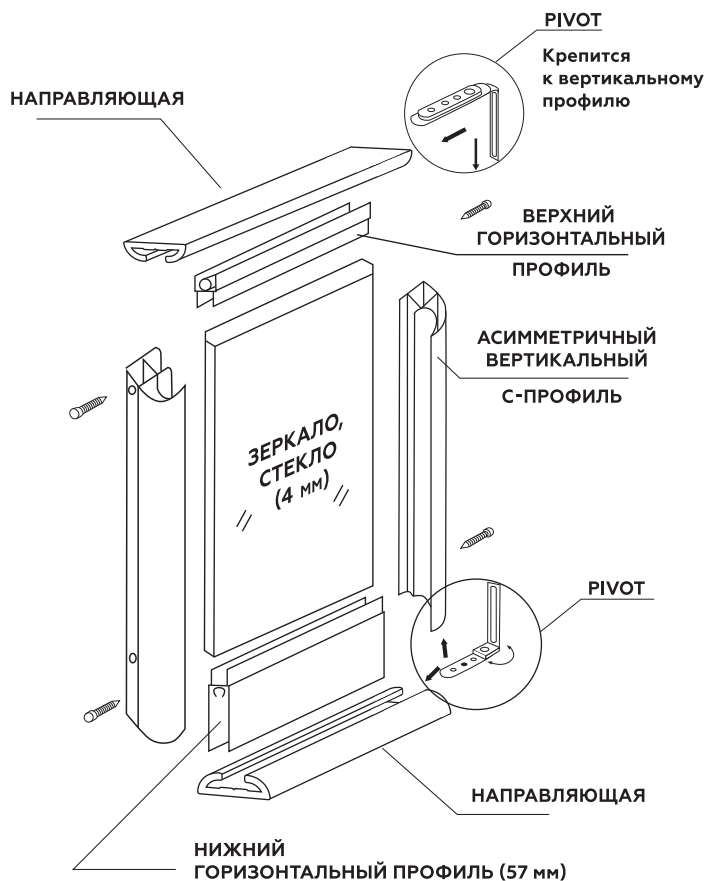
30 мм - величина, обеспечивающая монтаж и регулировку двери

Длину горизонтальных профилей и габариты вставок рассчитывать по формулам выбранного асимметричного профиля:



8 10 12 14 92

подробнее на страницах



- Максимальная ширина двери: 600 мм
- Максимальная высота двери до 2700 мм
- Максимальный вес одной двери 30 кг

! используется только с асимметричным С-образным профилем

PREMIAL® LIKE R+

Усиленный распашной механизм

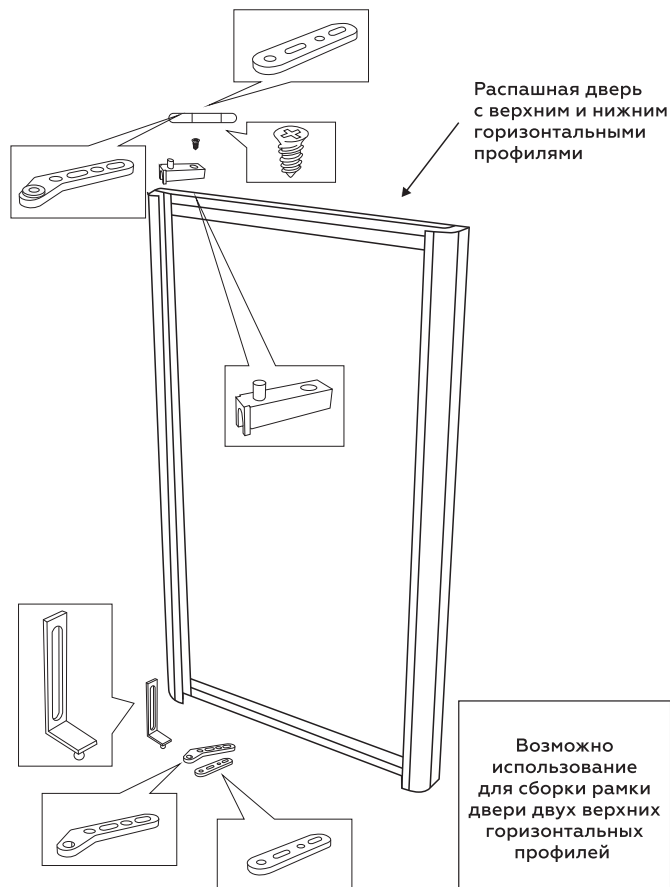


РАСЧЁТ И ПРОЕКТИРОВАНИЕ:

1. Расчёт дверей: $Vд = Vп - 14 \text{ мм}$
 $Шд = Шп - 7 \text{ мм}$

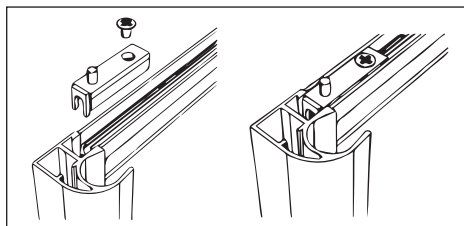
2. Расчёт вставок:
 ЛДСП / МДФ: $Vв = Vд - 58 \text{ мм}$
 СТЕКЛО / ЗЕРКАЛО: $Vв = Vд - 62 \text{ мм}$

Зазоры:
 Нижний зазор - составляет от 4 до 8 мм;
 Верхний зазор - 6 мм;
 Боковые зазоры - 3 мм в прямоугольном изделии.

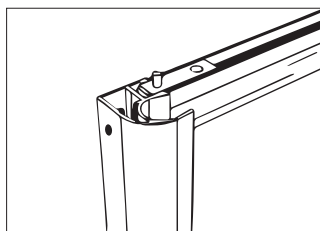


$Vв$ - высота вставки с верхним и нижним горизонтальными профилями;
 $Шд$ - ширина двери; $Шп$ - ширина проёма; $Vд$ - высота двери;
 $Vп$ - высота проёма;

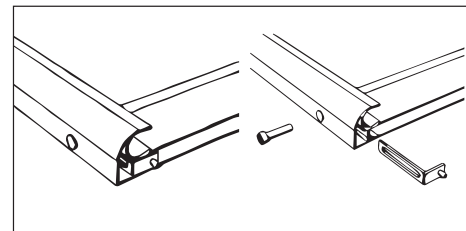
ПОРЯДОК МОНТАЖА:



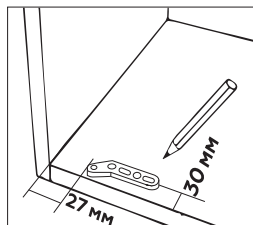
Установить пластиковый кронштейн в верхний горизонтальный профиль с помощью установочного самореза.



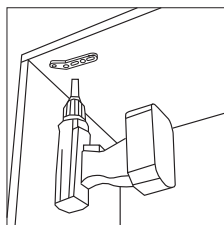
Внимание!
 Верхний край горизонтального профиля должен быть заподлицо с верхним саморезом вертикального профиля!



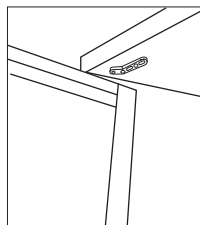
Для распашных дверей с нижним горизонтальным профилем используется металлический кронштейн, закрепляемый с помощью сборочного винта.



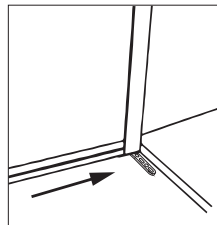
1. Произвести разметку на крыше и дне изделия.



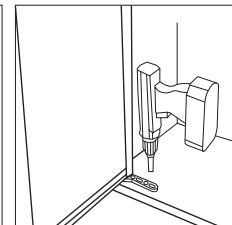
2. Закрепить верхний кронштейн.



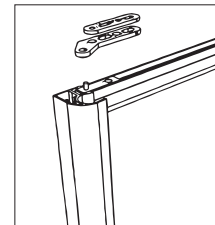
3. Завесить дверь в верхний кронштейн.



4. Установить нижнюю площадку на шток кронштейна и завесить дверь на дно изделия.



5. Закрепить нижнюю установочную площадку.



6. Если проем оказался больше расчетного, то следует применить прокладочную шайбу.



МЕХАНИЗМЫ

ДЛЯ ЛЁГКИХ ДВЕРЕЙ ИЗ ПЛИТНЫХ МАТЕРИАЛОВ - ЛДСП 16 мм, МДФ 16, 18 мм

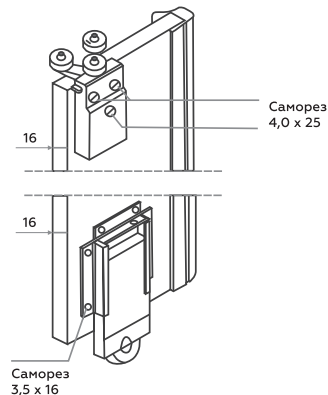


КОМПЛЕКТ РОЛИКОВ ALI-731

Комплектность: верхние ролики (2), нижние ролики (2)

Материал корпуса: фторопласт
Подшипник: закрытый
Крепление: на плиту 16 мм

Заявленный срок службы ролика: 30 000 циклов



ДОСТУПНО И ПРОСТО - ПРИКРУЧИВАЮТСЯ ПРЯМО НА ЛДСП

- Ролики монтируются прямо на дверное полотно ЛДСП/МДФ
- Максимальная нагрузка на двери до 50 кг
- Горизонтальные профили не используются
- Ширина двери: 500-1100 мм
- Ширина верхней направляющей: 37,5 мм
- Высота двери: 800-2700 мм

УНИВЕРСАЛЬНЫЙ РОЛИК



Комплектность: верхние ролики (2), нижние ролики (2), ключ-шестигранник

Материал корпуса: легированная сталь 2 мм
Подшипник: закрытый
Крепление: на плиту 16 мм

Заявленный срок службы ролика: 40 000 циклов

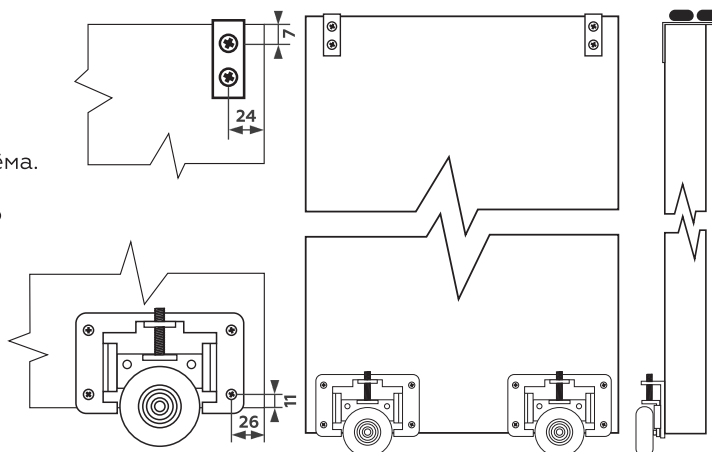


ПРИКРУЧИВАЮТСЯ ПРЯМО НА ЛДСП

$$Шд = \frac{Шп + (Шмп * (N-1))}{N} \quad Вд = Вп - 39 \text{ мм}$$

Шд - ширина двери, Шп - ширина проёма,
Шмп - ширина места перехлёста (произвольная),
N - кол-во дверей, Вд - высота двери, Вп - высота проёма.

- Ролики монтируются прямо на дверное полотно ЛДСП/МДФ
- Горизонтальные профили не используются
- Ширина верхней направляющей: 37,5 мм
- Максимальная нагрузка на двери до 50 кг
- Ширина двери: 500-1100 мм
- Высота двери: 800-2700 мм







**CONTEMP[®]
CON BISAGRAS**

РАСПАШНАЯ СИСТЕМА
ДЛЯ ПЕНАЛОВ И РАМОЧНЫХ ФАСАДОВ

ПРЕМИАЛЬНЫЙ СЕГМЕНТ



**БОЛЬШЕ КРАСИВЫХ ПРОЕКТОВ
И РЕШЕНИЙ В ГРУППЕ VK**
vk.com/premial_design





НЕЛЬЗЯ ПРЕВЫШАТЬ РЕКОМЕНДУЕМЫЕ РАЗМЕРЫ ФАСАДОВ



$Шф = Шк - 2 \text{ мм}$

$Вф = Вк - 2 \text{ мм}$

$Шн = Шф - 6 \text{ мм} - 2 * Ту$

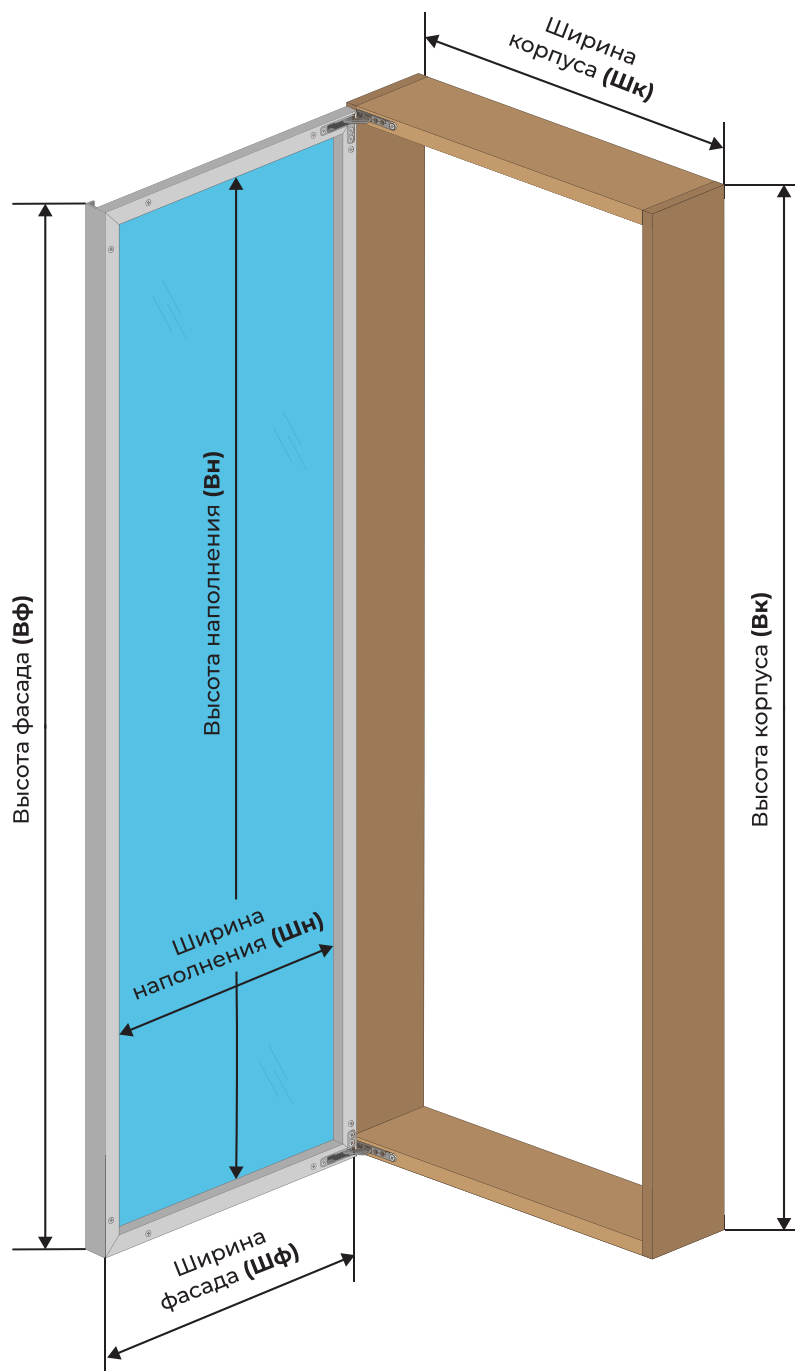
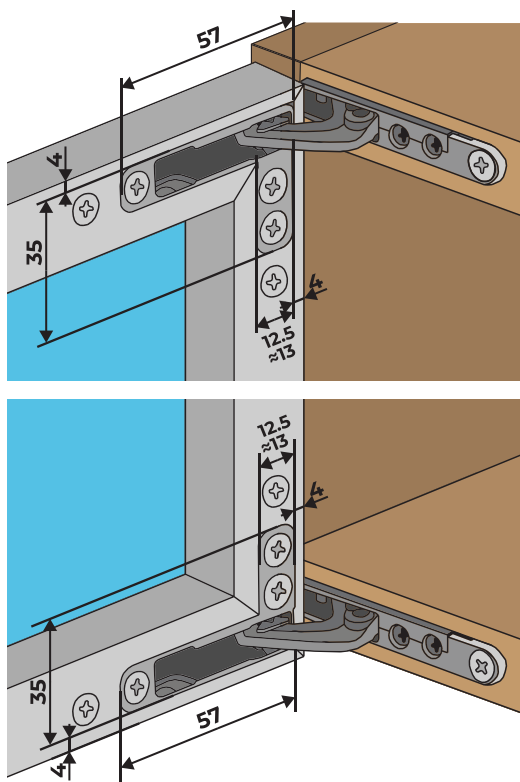
$Вн = Вф - 6 \text{ мм} - 2 * Ту$

Ту - толщина уплотнителя

РАСЧЁТ ДВОЙНОГО ФАСАДА

$Шф = (Шк - 5 \text{ мм}) / 2$

$Вф = Вк - 2 \text{ мм}$



ТОЛЩИНА КРЫШИ И ДНА ДОЛЖНА СООТВЕТСТВОВАТЬ РАЗМЕРУ И ВЕСУ ФАСАДА



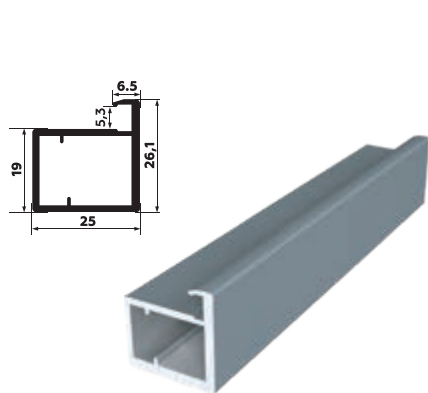
ВСЕ РАСЧЕТЫ ПРИВЕДЕНЫ С УЧЕТОМ СПЕЦИАЛЬНОГО УПЛОТНИТЕЛЯ

- Фрезеровка **только задней стенки** профиля
- Фрезеровка производится **только под петли**
- Фрезеровка производится **после запила под 45 градусов**
- **Рекомендуем** сначала отпилить профиль под **90 градусов**, затем делать **запил** под **45 градусов**

РАМОЧНЫЙ ПРОФИЛЬ

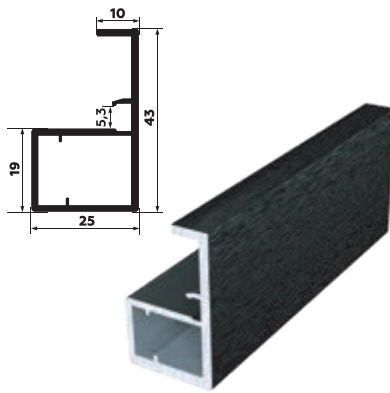
ДЛЯ СТЕКЛЯННЫХ ВИТРИН И ФАСАДОВ

Длина профиля **3000 мм**



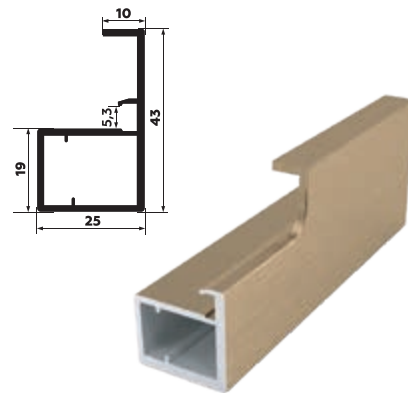
TORO

ПРОФИЛЬ РАМОЧНЫЙ
ВИДИМАЯ ЛИЦЕВАЯ ЧАСТЬ
ЗАКРУГЛЕННАЯ **6.5 мм**



MANTO

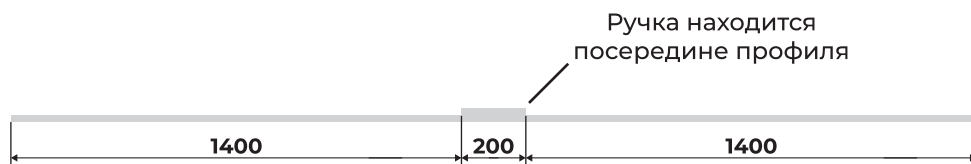
ПРОФИЛЬ-РУЧКА
ВИДИМАЯ ЧАСТЬ РУЧКИ
ПРЯМАЯ **10 мм**



PICO

ПРОФИЛЬ
С ИНТЕГРИРОВАННОЙ РУЧКОЙ
С ДЛИНОЙ ЗАХВАТА **200 мм**

- **Максимальный** вес фасада **25 кг**
- **Максимальный** размер фасада **2200 мм x 500 мм**
- Материал наполнения: стекло/зеркало/плита **4 мм**
- Толщина плиты для крыши/дна/корпуса:
 - для фасадов до **1200 мм** высотой - плита **от 22 мм и более** (навесные шкафы для кухни, ванной, гостиной)
 - для фасадов до **2200 мм** высотой - плита **от 25 мм и более** (пеналы и корпусные шкафы для кухни, гостиной, гардеробной)



ПРОПОРЦИОНАЛЬНАЯ СХЕМА ПРОФИЛЯ **PICO**

- Имеется возможность распилить профиль таким образом, чтобы ручка была на **необходимой высоте**.

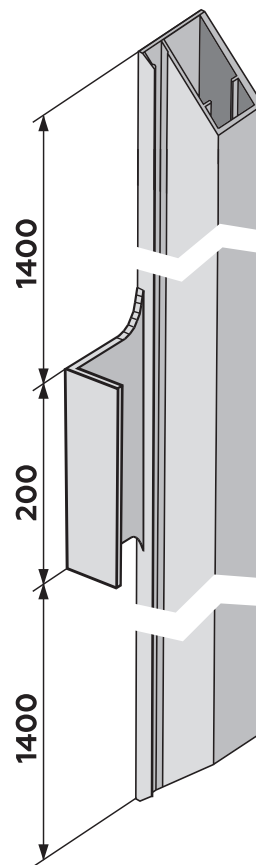


СХЕМА **PICO**

ДЕКОРЫ ПРОФИЛЯ:



ГРАФИТ ШЁЛК



ЧЁРНЫЙ БРАШ



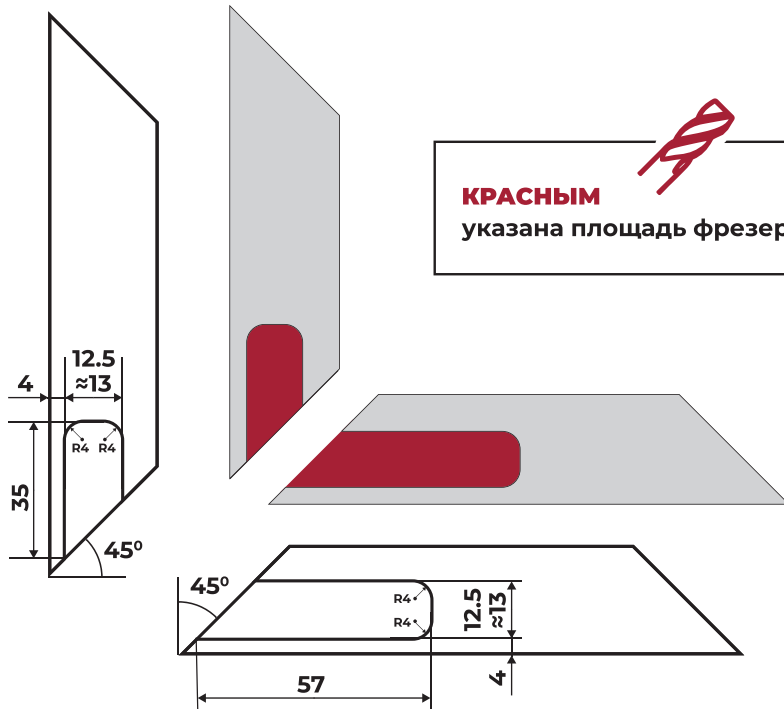
СЕРЕБРО БРАШ



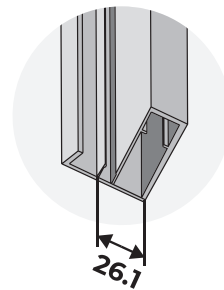
ЗОЛОТО БРАШ



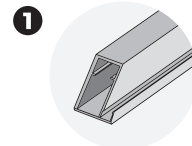
ЛАТУНЬ БРАШ



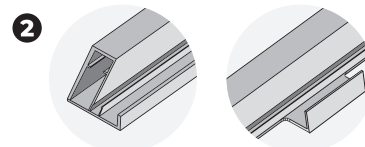
КРАСНЫМ
указана площадь фрезеровки



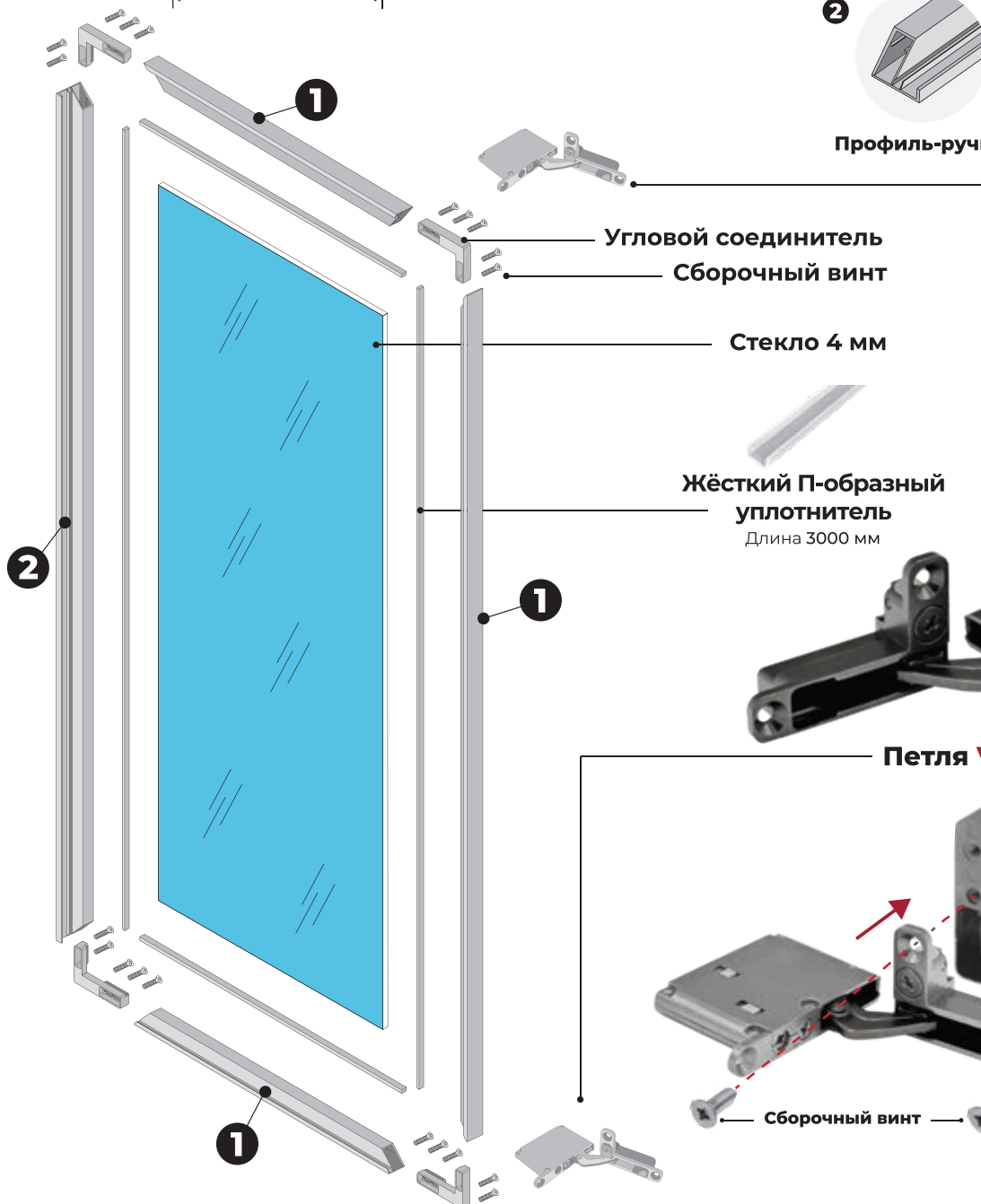
■ **Запил под 45°** производится на ширину **26.1 мм**



1
Рамочный профиль **TORO**



2
Профиль-ручка **MANTO / PICO**



Угловой соединитель
Сборочный винт

Стекло 4 мм

Жёсткий П-образный
уплотнитель
Длина 3000 мм

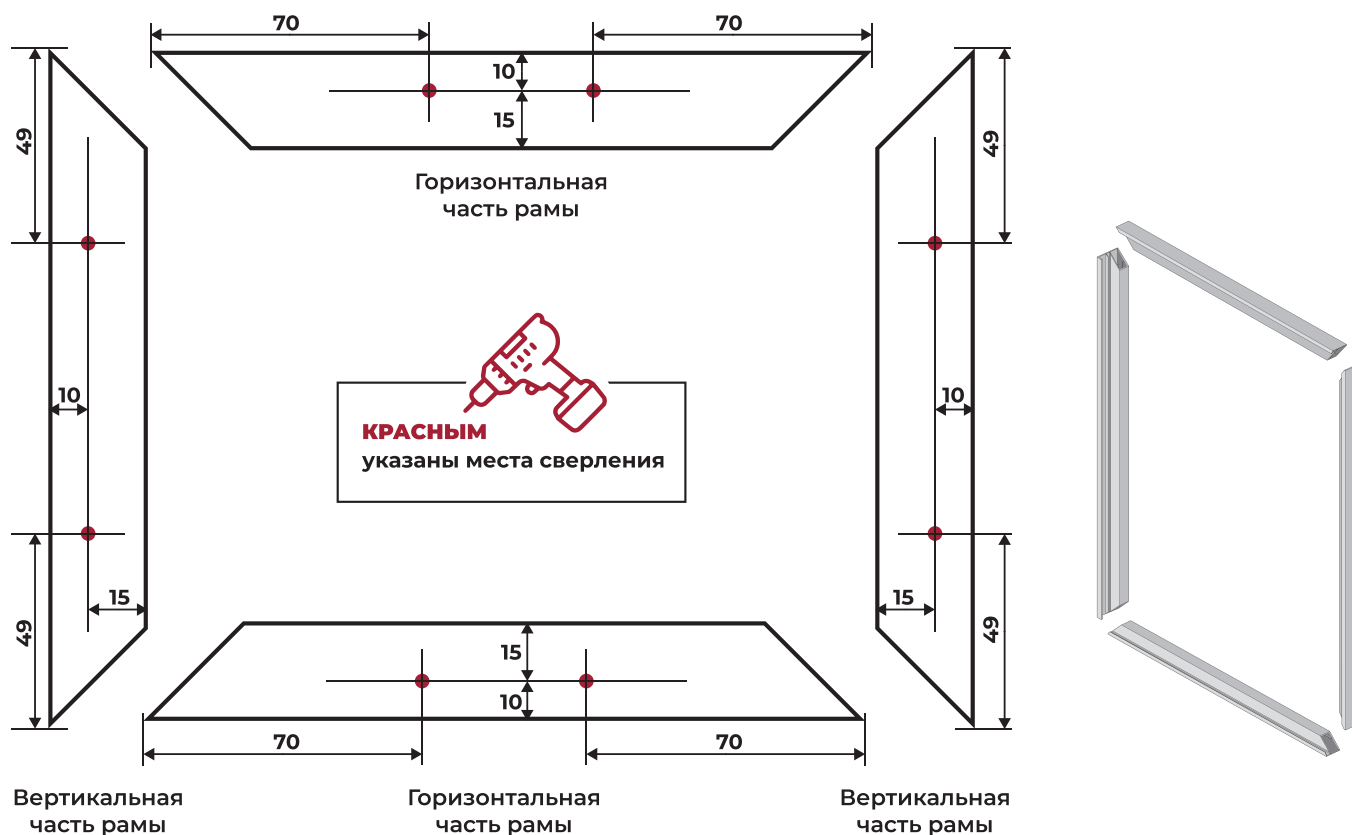
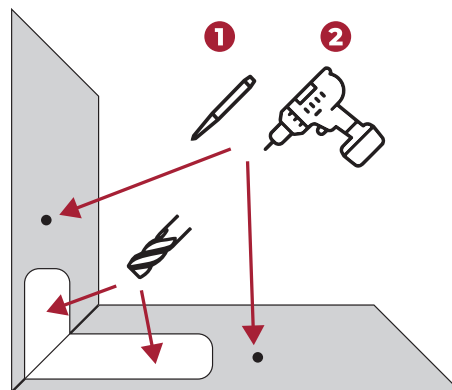
Петля **VUELTA**

Уголок

Сборочный винт

- Кромка стекла **не обрабатывается**
- Стекло должно быть **в специальном уплотнителе**
- Сначала вставляются **уголки**

- Угловой соединитель сначала вставляется **в профиль**, а потом петля - в угловой соединитель
- Присадка для уголков у профиля-ручки выполняется **в завершении** сборки фасада
- Рекомендуем сначала **кернить** точки, а затем приступить к сверлению

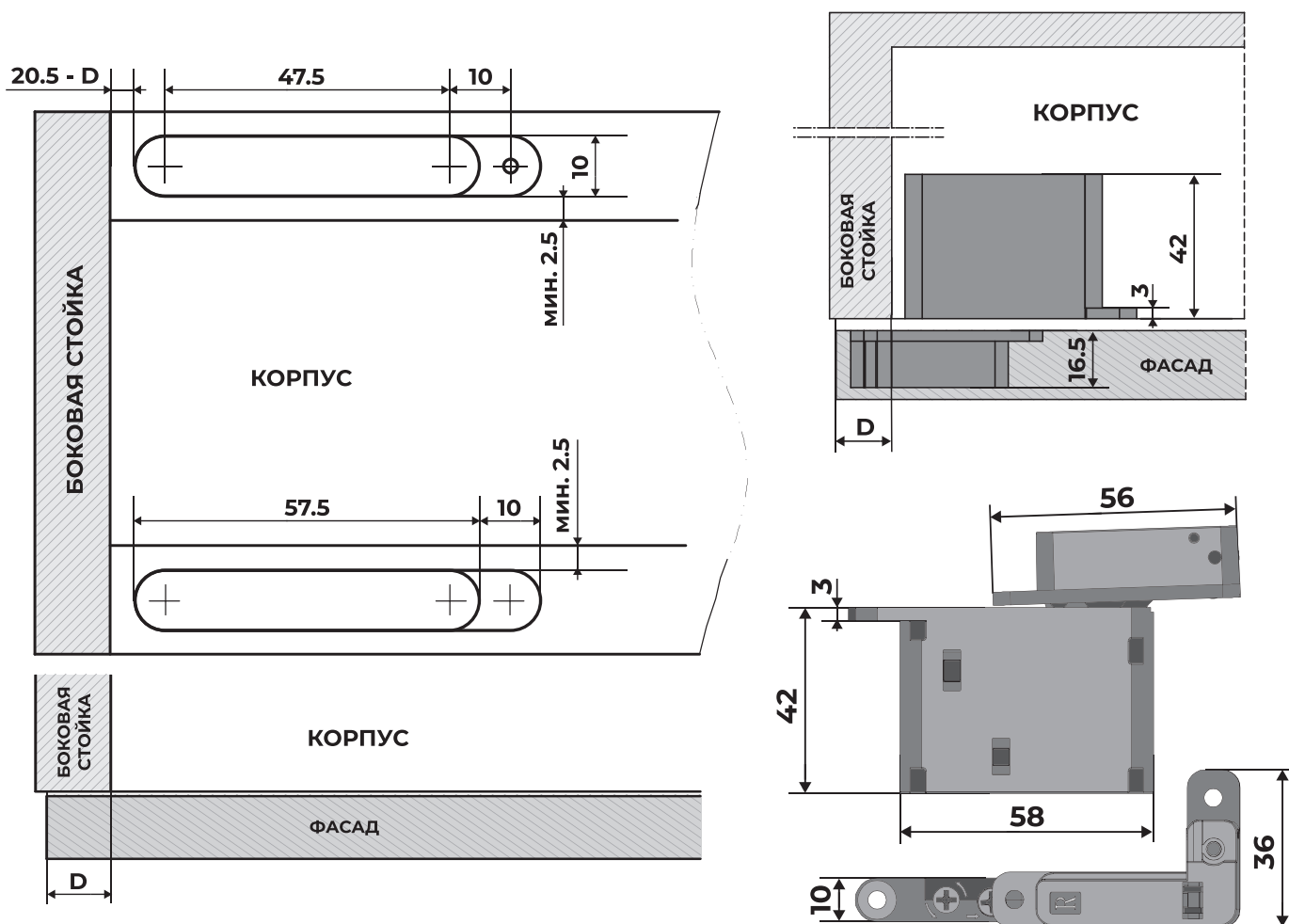


- Толщина плиты для крыши/дна:
 - для фасадов до **1200 мм** высотой - плита **от 22 мм и более**
 - для фасадов до **2500 мм** высотой - плита **от 25 мм и более**
 - Толщина боковой стойки не регламентируется
- D** - ширина перекрытия боковой стойки фасадом (макс. 22.5 мм)

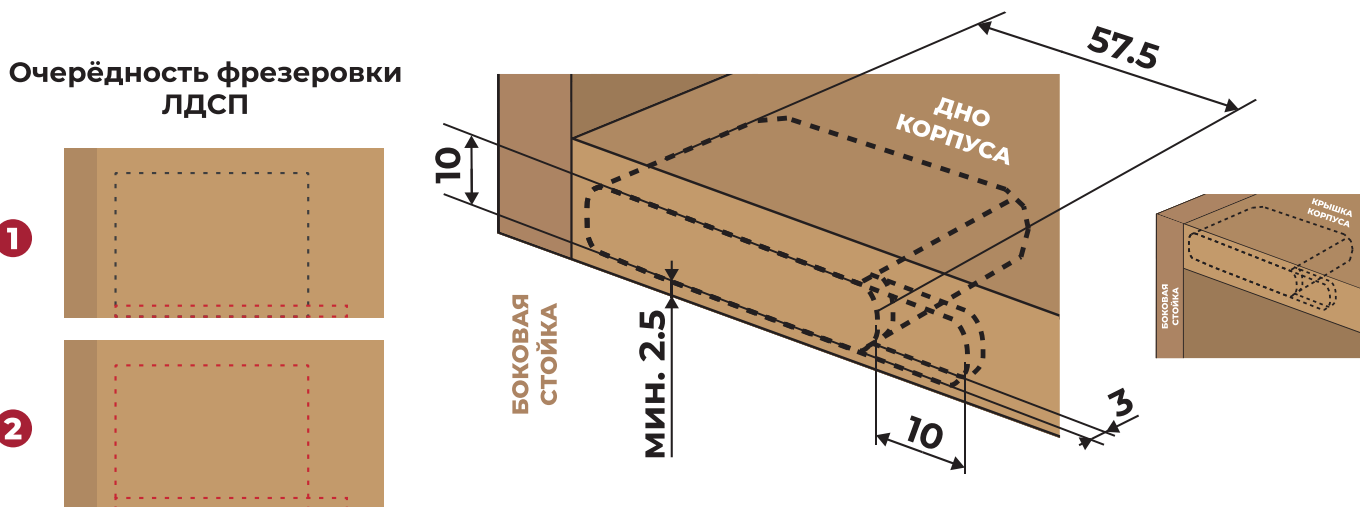


**ТОЛЩИНА КРЫШИ И ДНА ДОЛЖНА
СООТВЕТСТВОВАТЬ РАЗМЕРУ И ВЕСУ ФАСАДА**





- Размеры фрезеровки в крыше и дне корпуса **одинаковые**



- Сначала фрезеруется углубление **3 x 10 x 67.5 мм**
- Затем фрезеруется углубление под корпус петли **42 x 10 x 57.5 мм**

УСТАНОВКА И РЕГУЛИРОВКИ ПЕТЛИ

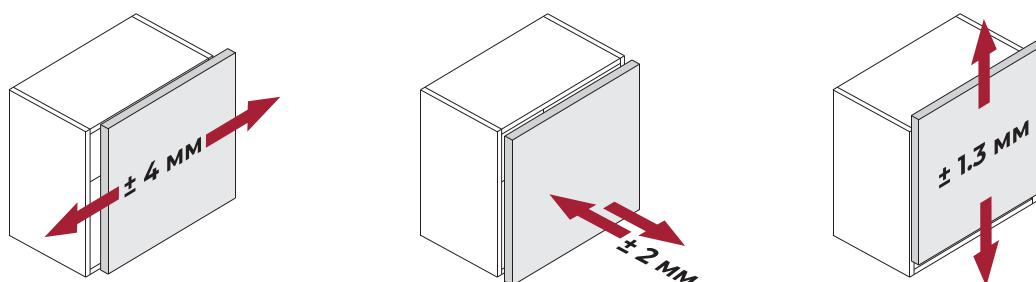
- Установка **фасада** - завершающий этап
- Фасад должен быть установлен **одновременно** сразу обеими петлями в корпус



**БОЛЬШЕ КРАСИВЫХ ПРОЕКТОВ
И РЕШЕНИЙ В ГРУППЕ VK**
vk.com/premial_design



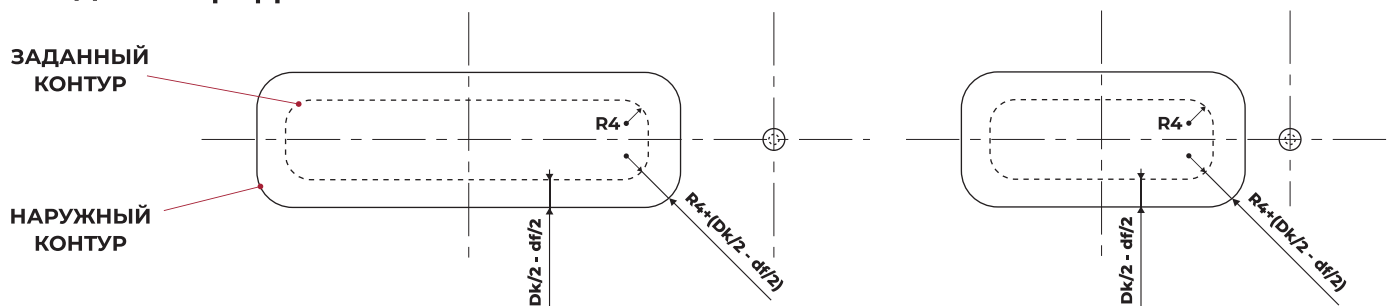
ДИАПАЗОН РЕГУЛИРОВОК ПЕТЛИ **VUELTA** ДЛЯ РАМОЧНОГО ПРОФИЛЯ



ПРИМЕР РАСЧЁТА ЧЕРТЕЖА ТРАФАРЕТА (ШАБЛОНА)

Dk - диаметр копировальной втулки фрезерного станка

df - диаметр фрезы



- Копировальная втулка (**Dk**) - кольцо, скользящее по кромке шаблона.
- Перед изготовлением шаблона необходимо точно знать диаметры режущего инструмента (**df** - фреза) и копировальной втулки (**Dk**).
- Шаблон должен выступать наружу заданного контура выборки на размер, равный разнице радиусов втулки и фрезы ($Dk/2 - df/2$), если **Dk=df**, то формула принимает вид (**Dk/2**).

Изготовить трафарет можно с помощью простых инструментов:

- нанести на лист будущего шаблона контур паза;
- вычесть разницу диаметров втулки и фрезы;
- нанести снаружи вырезаемого контура параллельную линию, отступая на вычисленный размер;
- вырезать трафарет по наружной линии.

VUELTA

ПЕТЛЯ ДЛЯ РАМОЧНОГО ПРОФИЛЯ С ДОВОДЧИКОМ И 3D РЕГУЛИРОВКОЙ

- Рекомендуемый вес фасада **20 кг**
- Угол открывания **100 гр**
- **Трехосная регулировка:**
 - горизонталь ± 4 мм,
 - вертикаль ± 1.3 мм,
 - глубина ± 2 мм

В комплекте 2 шт. правая/левая, сборочные винты (соответствующие цвету петли)



ХРОМ



ЧЁРНАЯ

Тип петли: скрытая

Тип фрезеровки под установку: спецприсадка

Тип открывания/закрывания: гидравлический механизм

Доводчик: встроенный

Цвет петли: чёрная, хром

Угловой соединитель сборочный Con Bisagras

- Изготовлен из алюминиевого сплава, литой
- В комплекте:** 2 левых, 2 правых, сборочные винты



FELIX

ПОДВЕСНАЯ БЕСПОРОГОВАЯ СИСТЕМА

Универсальное использование:

- Интерьерные и межкомнатные перегородки
 - Гардеробные
- Потолочное и/или пристенное крепление
- Подвесная система с доводчиком **HILARIS**



ВИДЕОПРЕЗЕНТАЦИЯ





**БОЛЬШЕ КРАСИВЫХ ПРОЕКТОВ
И РЕШЕНИЙ В ГРУППЕ VK**
vk.com/premial_design





ПОДВЕСНАЯ БЕСПОРОГОВАЯ СИСТЕМА

FELIX

ДЛЯ МЕЖКОМНАТНЫХ ПЕРЕГОРОДОК И ГАРДЕРОБНЫХ

ИНТЕРЬЕР БЕЗ ГРАНИЦ!

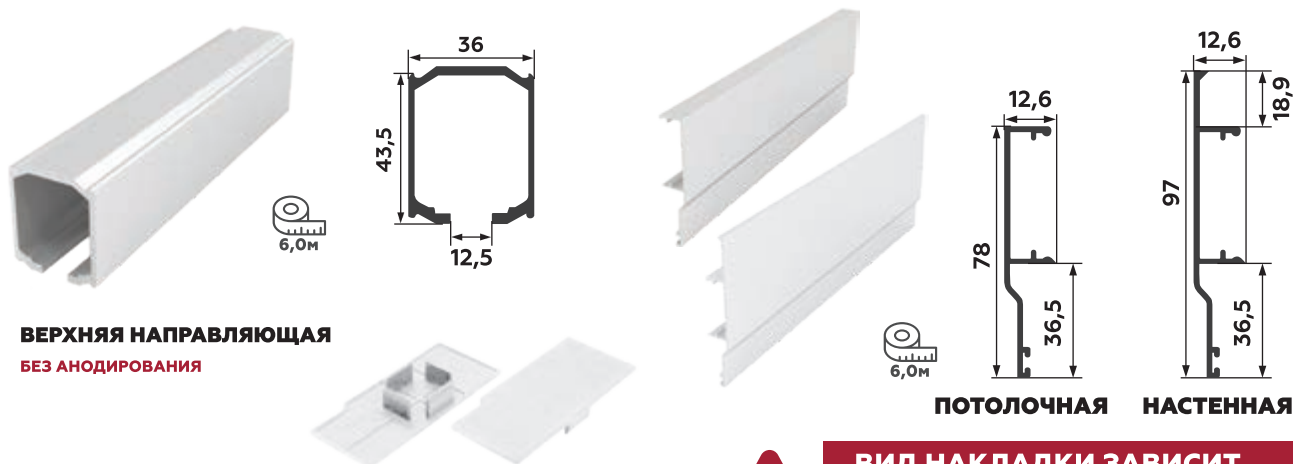
Подвесная система предполагает универсальное использование — шкафы-купе, гардеробные, межкомнатные перегородки.

Система основана на верхней направляющей балке и не имеет опоры на пол или дно шкафа.

Возможно крепление верхней направляющей как к стене, так и к потолку.

- Допустимые размеры двери от 450 мм до 1200 мм
- Вес дверного полотна до 75 кг
- Толщина наполнения дверей — до 10 мм
- Максимальная высота двери — 2700 мм

АЛЮМИНИЕВЫЙ ПРОФИЛЬ FELIX



ВЕРХНЯЯ НАПРАВЛЯЮЩАЯ
БЕЗ АНОДИРОВАНИЯ

ДЕКОРАТИВНАЯ ТОРЦЕВАЯ ЗАГЛУШКА
ДЛЯ ВЕРХНЕЙ НАПРАВЛЯЮЩЕЙ

ПОТОЛЧНАЯ НАСТЕННАЯ



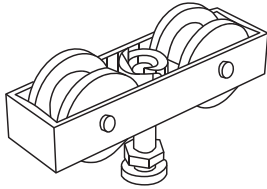
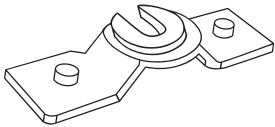
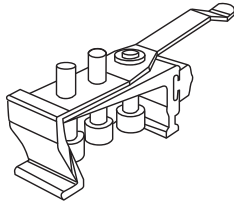
**ВИД НАКЛАДКИ ЗАВИСИТ
ОТ ТИПА КРЕПЛЕНИЯ**

НАКЛАДКА ДЕКОРАТИВНАЯ

ДЕКОРЫ:



СОСТАВ КОМПЛЕКТА РОЛИКОВ НА ОДНУ ДВЕРЬ

			
Верхний двухосный ролик	Площадка для крепления верхнего ролика	Верхний стоп-позиционер	Нижний ролик-буфер
2 шт	2 шт	2 шт	1 шт

КОМПЛЕКТ ФУРНИТУРЫ **FELIX****ВЕРХНИЙ ДВУХОСНЫЙ РОЛИК**

Вставляется в направляющую до её монтажа

Материал колес: POM-термопласт
Толщина стенок: 2,2 мм

**ПЛОЩАДКА ДЛЯ КРЕПЛЕНИЯ ВЕРХНЕГО РОЛИКА**

Вставляется в паз верхнего горизонтального профиля

**ВЕРХНИЙ СТОП-ПОЗИЦИОНЕР**

Вставляется в направляющую до её монтажа

Имеется регулировка жёсткости в зависимости от массы двери

**НИЖНИЙ БУФЕР**

Устанавливается в пол на 2 самореза

Подшипник: закрытый
Материал: силикон
Толщина стенок: 2,2 мм

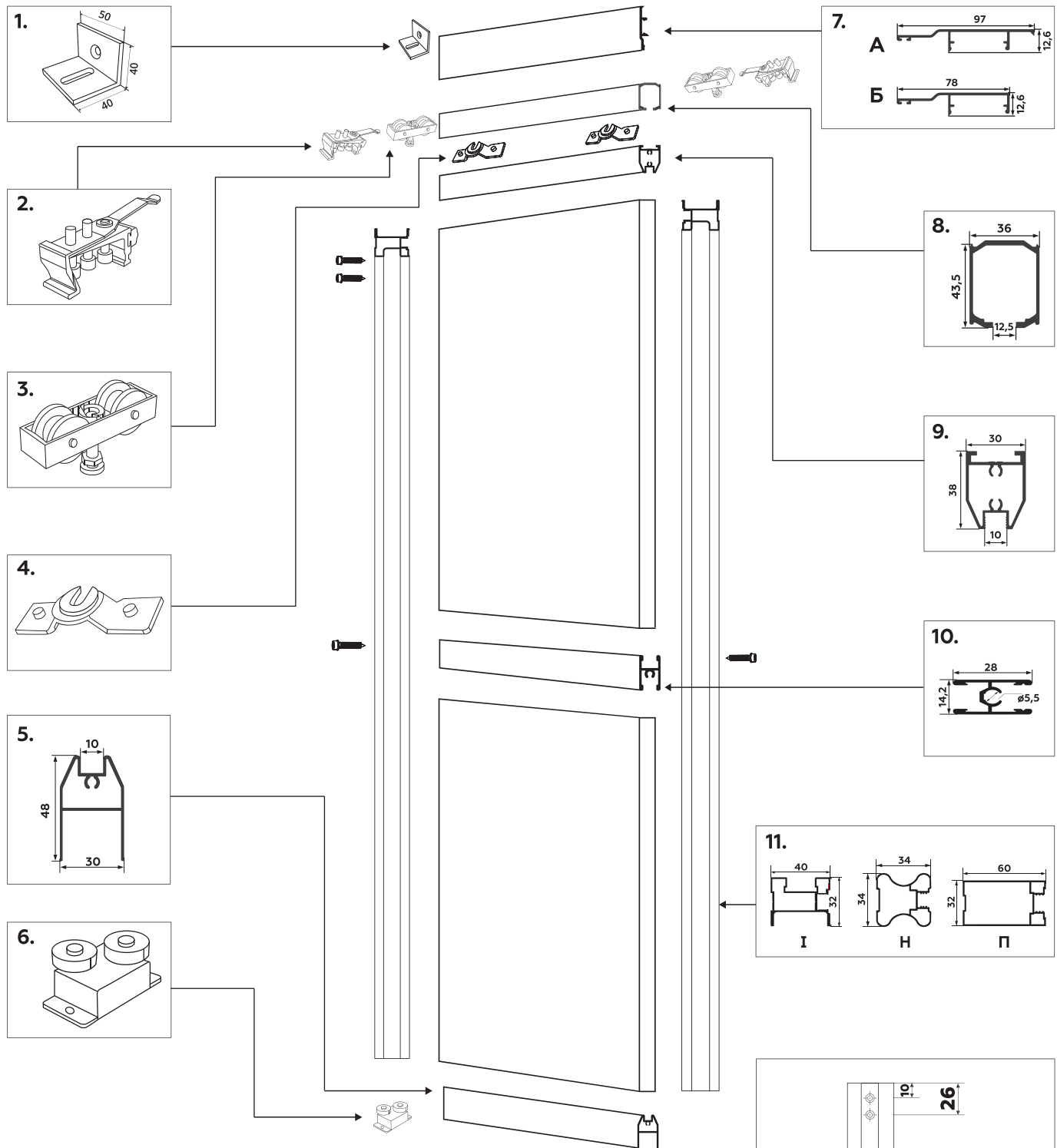
КРЕПЕЖНЫЕ КРОНШТЕЙНЫ (ПРИБРЕТАЮТСЯ ОТДЕЛЬНО)**КРОНШТЕЙН**

Для настенного крепления (вес двери до 60 кг)

**КРОНШТЕЙН УСИЛЕННЫЙ**

Для настенного крепления (вес двери 60-75 кг)

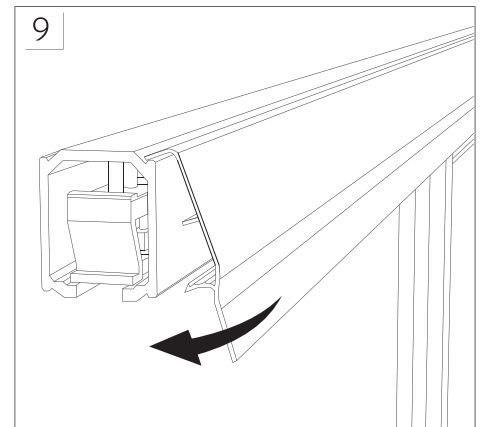
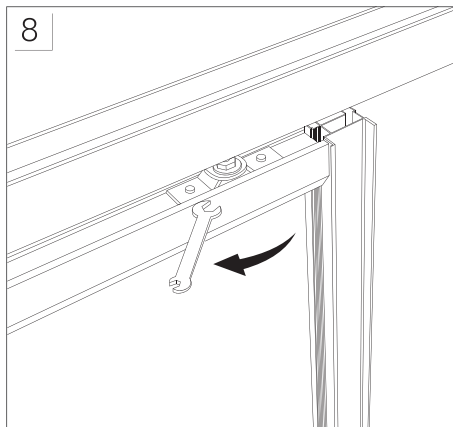
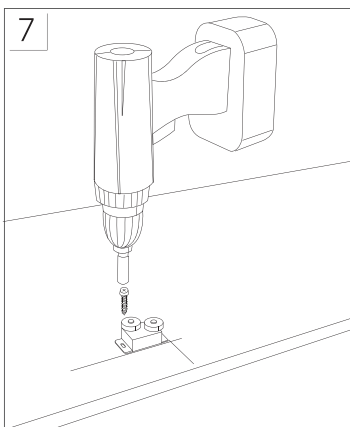
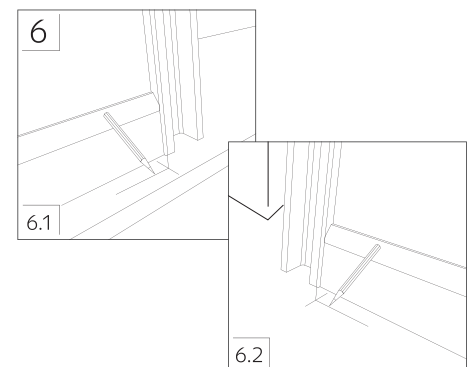
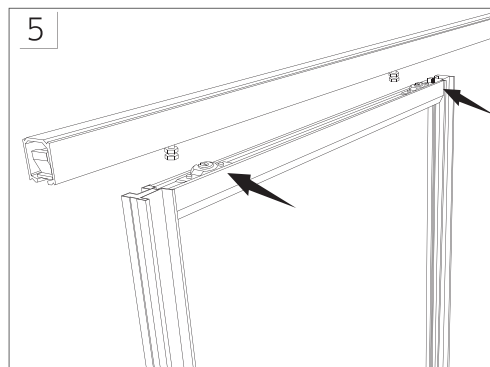
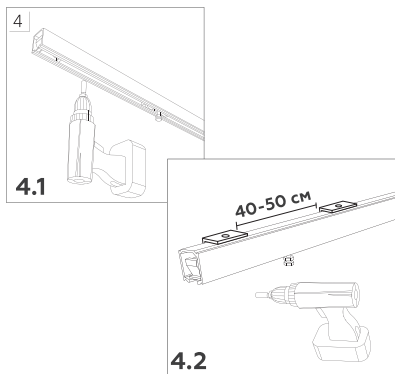
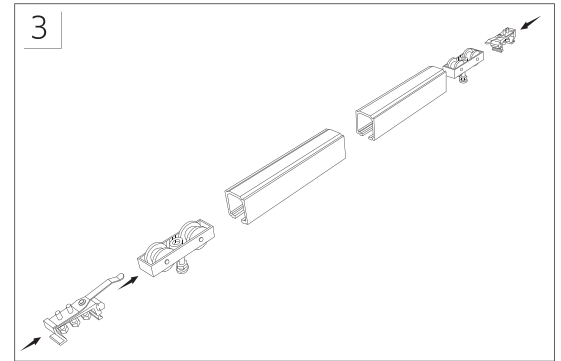
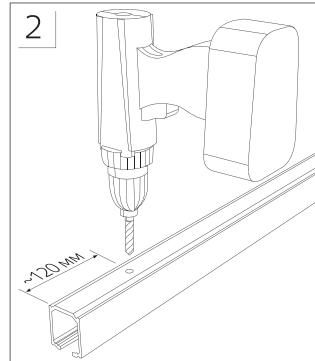
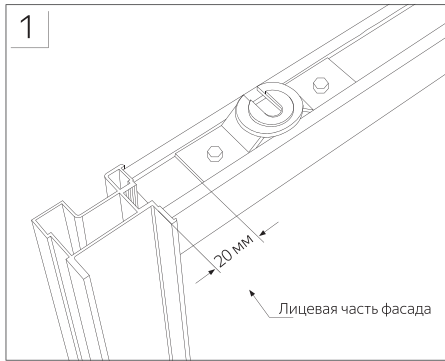
ИНСТРУКЦИЯ ПО СБОРКЕ ПОДВЕСНОЙ СИСТЕМЫ



1. Кронштейн для настенного крепления
2. Стоп-позиционер
3. Верхний ролик
4. Площадка для крепления верхнего ролика
5. Нижний горизонтальный профиль
6. Нижний ролик-буфер (прикрепляется к полу)
7. Накладка декоративная: а) настенная, б) потолочная
8. Верхняя направляющая
9. Верхний горизонтальный профиль
10. Двусторонний профиль
11. Вертикальный симметричный профиль: I, H, П

ПРИСАДКА ОТВЕРСТИЙ
В ВЕРТИКАЛЬНОМ ПРОФИЛЕ

ПОСЛЕДОВАТЕЛЬНОСТЬ МОНТАЖА



- 1** До сборки двери установите площадку для крепления верхних роликов в верхний горизонтальный профиль разъемом от лицевой стороны фасада
- 2** Просверлите верхний рельс, отступив от края около 120 мм, далее отверстия располагайте с шагом 500 мм. Диаметр отверстий 5 мм.
- 3** Перед установкой в проём верхней направляющей вставьте в нее верхние ролики и затем позиционные стопоры. Закрепите их внутри направляющей.
- 4** Установите и закрепите верхнюю направляющую 4.1 к потолку 4.2 на стену с помощью кронштейнов шагом 40-50 см
- 5** Навесьте дверь, не закрепляя её к верхним роликам
- 6** Произведите разметку для установки нижнего ролика-буфера
- 6.1** Вариант для одно- и двухдверного проёма с креплением направляющей в потолок и с движением двух дверей в одну сторону
- 6.2** Вариант для двухдверного проёма с настенным крепежом и движением дверей в разные стороны
- 7** Закрепите нижний ролик-буфер
- 8** Навесьте дверь и с помощью рожкового ключа произведите регулировку и фиксацию фасада
- 9** Установите на верхнюю направляющую декоративную накладку



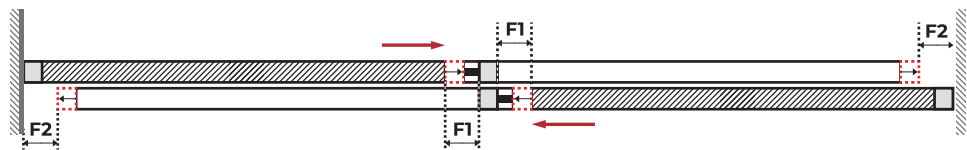
ПОТОЛОЧНОЕ КРЕПЛЕНИЕ

ВАРИАНТЫ ОТКРЫВАНИЯ ДВЕРЕЙ

2 ДВЕРИ В ПРОЁМЕ НА 2 НАПРАВЛЯЮЩИХ

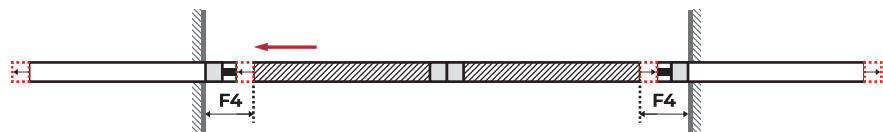
(НАПРИМЕР: ШКАФ-КУПЕ ИЛИ ВХОД В ГАРДЕРОБНУЮ)

Двери двигаются в одну сторону относительно друг друга. Ширина открытого проёма в этом случае равна ширине двери и выносу F1 (из-за установленного нижнего ролика-буфера).





2 ДВЕРИ, УХОДЯЩИЕ В СТЕНЫ

Это «скрытое хранение дверей». Одинарная направляющая, «зашитая» в потолке, уходит в стены. Двери двигаются в разные стороны.



4 ДВЕРИ, 2 ИЗ КОТОРЫХ НЕПОДВИЖНЫЕ

В данном случае проём максимально может быть 4,8 м. Двери двигаются в разные стороны.

-  Вертикальный профиль
-  Нижний ролик-буфер



РАСЧЁТ ДВЕРЕЙ

$$Вд = Вп - 70 \text{ мм}$$

$$Дгор = Шд - (Швп * 2)$$

$$Шд = \frac{П + (Швп * N \text{ перехлёстов})}{N \text{ дверей}}$$

Швп = ширина вертикального профиля

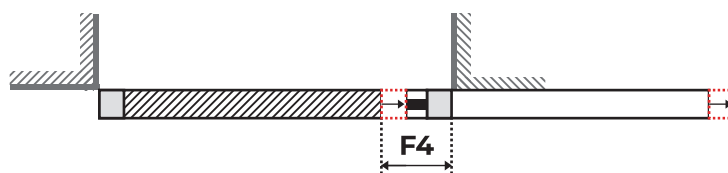
Вд - высота двери, Вп - высота проёма, Шд - ширина двери, П - ширина проёма, Дгор - длина горизонтальных профилей



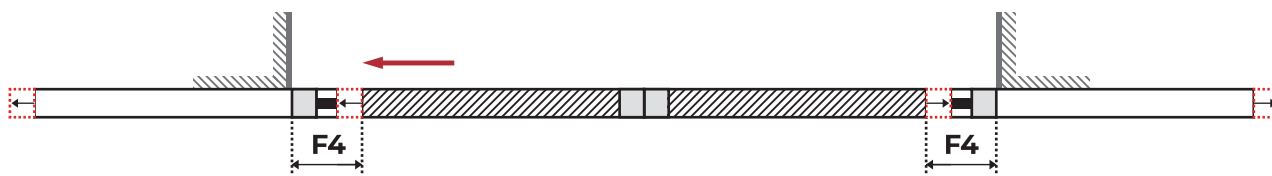
НАСТЕННОЕ КРЕПЛЕНИЕ



ВАРИАНТЫ ОТКРЫВАНИЯ ДВЕРЕЙ

1 ДВЕРЬ НА ДЛИННОЙ НАПРАВЛЯЮЩЕЙ, ПРИ ЭТОМ ДЛИНА НАПРАВЛЯЮЩЕЙ РАВНА ДВОЙНОЙ ШИРИНЕ ДВЕРИ



2 ДВЕРИ НА ДЛИННОЙ НАПРАВЛЯЮЩЕЙ, РАВНОЙ ЧЕТЫРЁМ ШИРИНАМ ПОЛОТЕН



-  Вертикальный профиль
-  Нижний ролик-буфер

Высота вставки ДСП:

$$\text{Вдсп} = \text{Вд} - 70 \text{ мм}$$

Ширина вставки ДСП:

$$\text{Шдсп} = \text{Шд} - (\text{Швп} * 2) + 18 \text{ мм}$$

Шд - ширина двери, Швп - ширина вертикального профиля.

Ширина вставок для вертикального профиля I, П и H Premial® рассчитывается по формулам со стр 13, 15 и 16.

Высота вставки

стекло/зеркало: $\text{Вс/з} = \text{Вд} - 72 \text{ мм}$

Ширина вставки

стекло/зеркало: $\text{Шс/з} = \text{Шд} - (\text{Швп} * 2) + 16 \text{ мм}$

ВИДЕО-ИНСТРУКЦИЯ



Наведите камеру

ПОДВЕСНАЯ СИСТЕМА С ДОВОДЧИКОМ FELIX HILARIS интегрируется с вертикальным симметричным профилем PREMIAL®

ВОЗМОЖНО ИСПОЛЬЗОВАНИЕ РАЗЛИЧНЫХ КОНФИГУРАЦИЙ СИММЕТРИЧНОГО ПРОФИЛЯ



ПРОФИЛЬ
П Премиал



ПРОФИЛЬ
Н Премиал

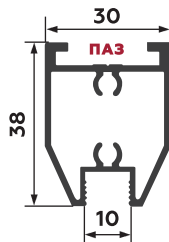
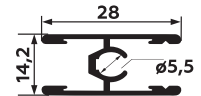


ПРОФИЛЬ
І Премиал

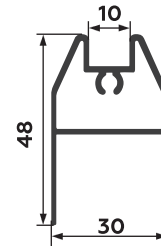


ПРИ КОМБИНИРОВАНИИ НАПОЛНЕНИЯ ДВЕРЕЙ В ПОДВЕСНОЙ СИСТЕМЕ ИСПОЛЬЗУЙТЕ ДВУСТОРОННИЙ ПРОФИЛЬ **СО СТЯЖКОЙ**

ПРИ РАСПИЛЕ ДВУСТОРОННИЙ ПРОФИЛЬ ДОЛЖЕН БЫТЬ ДЛИННЕЕ ГОРИЗОНТАЛЬНОГО ПРОФИЛЯ **НА 2 ММ** (С ВЕРТИКАЛЬНЫМ ПРОФИЛЕМ **І**)



ВЕРХНИЙ ГОРИЗОНТАЛЬНЫЙ ПРОФИЛЬ
Длина 6.0 м



НИЖНИЙ ГОРИЗОНТАЛЬНЫЙ ПРОФИЛЬ
Длина 6.0 м

НОВИНКА!

ПОДВЕСНАЯ СИСТЕМА FELIX В ДЕКОРЕ «ГРАФИТ ШЁЛК»



ВЕРТИКАЛЬНЫЙ ПРОФИЛЬ
І ПРЕМИАЛ



ВЕРХНИЙ ГОРИЗОНТАЛЬНЫЙ
ПРОФИЛЬ



НИЖНИЙ ГОРИЗОНТАЛЬНЫЙ
ПРОФИЛЬ

ДЕКОРЫ:



ХРОМ МАТОВЫЙ



ЧЁРНЫЙ МУАР



БЕЛЫЙ ГЛЯНЕЦ



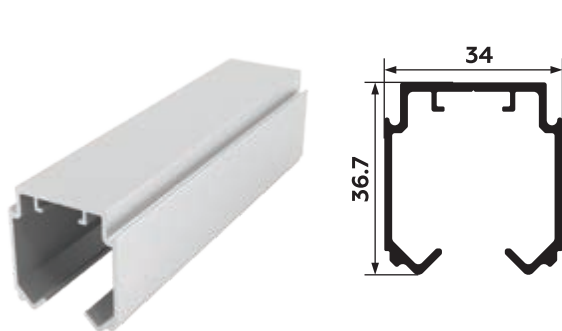
ГРАФИТ ШЁЛК



ЛАТУНЬ БРАШ

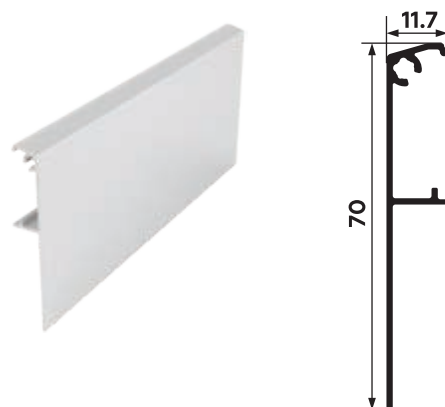
Комплектация подвесной системы FELIX HILARIS

НОВИНКА! С ДОВОДЧИКОМ



ВЕРХНЯЯ НАПРАВЛЯЮЩАЯ HILARIS
БЕЗ АНОДИРОВАНИЯ

Длина 6.0 м



ДЕКОРАТИВНАЯ НАКЛАДКА HILARIS

Длина 6.0 м

Комплект фурнитуры HILARIS на 1 дверь:



ВЕРХНИЙ ДВУХОСНЫЙ РОЛИК (2 шт.)

Вставляется в направляющую до её монтажа

Материал колес: POM-термопласт
Толщина стенок: 2,2 мм



УНИВЕРСАЛЬНЫЙ ДОВОДЧИК HILARIS
на открывание и закрывание

Используется для рамочной и безрамочной систем



НИЖНИЙ БУФЕР для БЕЗРАМОЧНОЙ СИСТЕМЫ

Устанавливается в пол на 2 самореза
Вставляется в паз в нижнем торце двери-панели

Материал: черный термопласт



АКТИВАТОР ДОВОДЧИКА (2 шт.)

Вставляется в направляющую до её монтажа



НИЖНИЙ БУФЕР для РАМОЧНОЙ СИСТЕМЫ

Устанавливается в пол на 2 самореза

Подшипник: закрытый
Материал: силикон
Толщина стенок: 2,2 мм

ПЛОЩАДКА ДЛЯ КРЕПЛЕНИЯ
ВЕРХНЕГО РОЛИКА (2 шт.)

В рамочной системе - вставляется в паз верхнего горизонтального профиля

В безрамочной системе - крепится саморезами к полотну двери



ВНЕШНИЙ ВИД ПЛОЩАДКИ МОЖЕТ МЕНЯТЬСЯ
В ЗАВИСИМОСТИ ОТ ТИПА СИСТЕМЫ!



ПОДВЕСНАЯ РАМОЧНАЯ СИСТЕМА С ДОВОДЧИКОМ

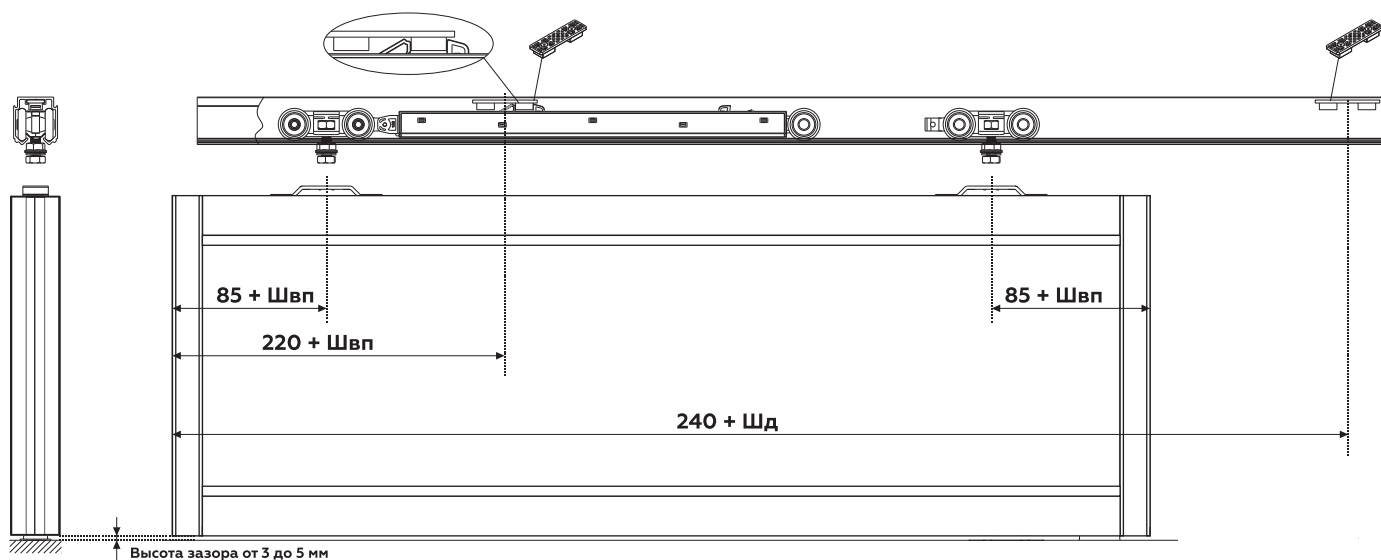
FELIX HILARIS

ДЛЯ ДВЕРЕЙ С ГОРИЗОНТАЛЬНЫМИ ПРОФИЛЯМИ FELIX И ВЕРТИКАЛЬНЫМИ СИММЕТРИЧНЫМИ ПРОФИЛЯМИ PREMIAL®

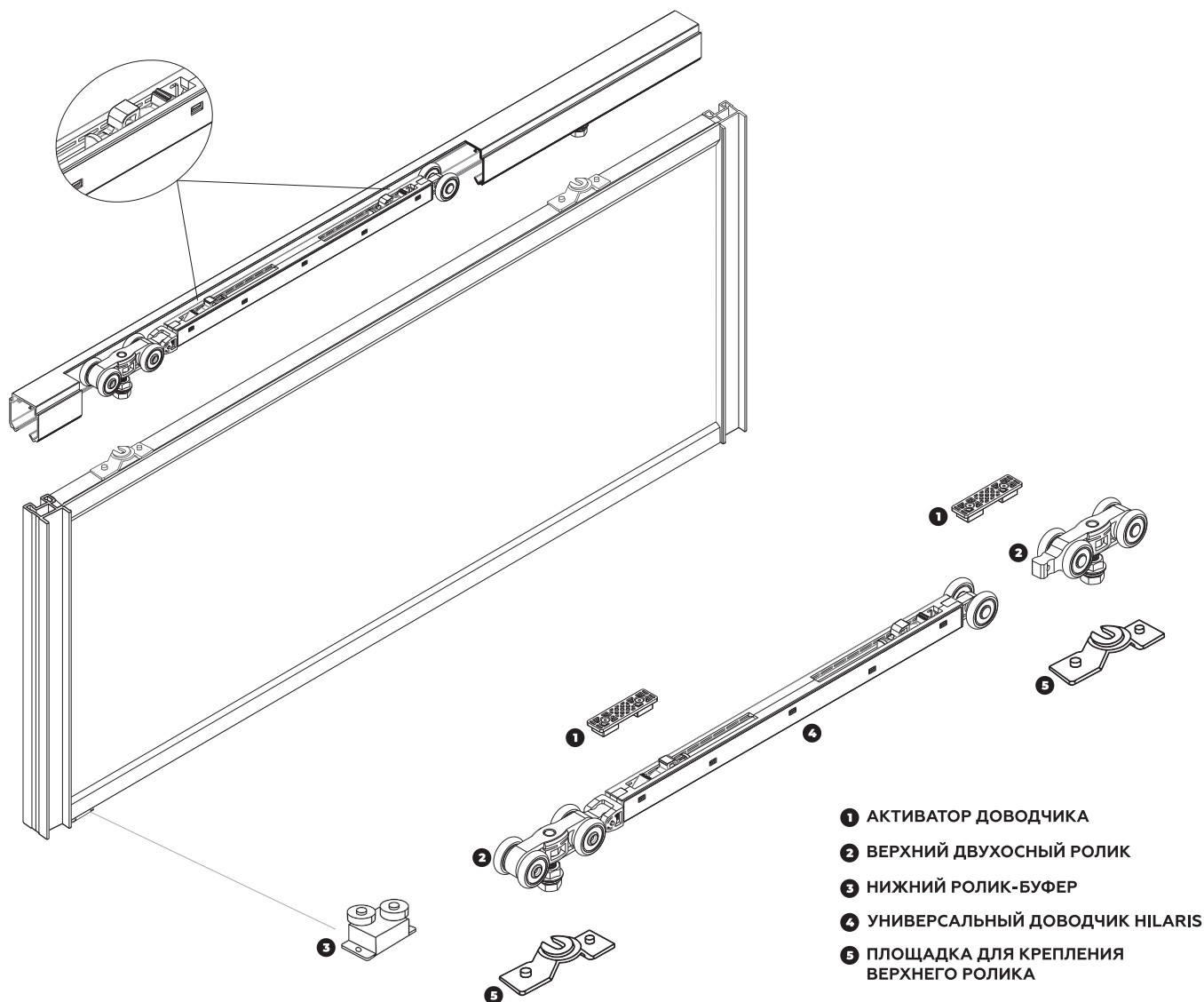
- 1, 2 или 4 двери в рамочном профиле FELIX
- Двери шириной от 750 до 1200 мм
- Двери высотой от 2200 до 2700 мм
- Толщина наполнения от 4 до 10 мм
- Вес дверей от 45 до 75 кг



САМОВЗВОДИМЫЕ ДОВОДЧИКИ
на открытие и закрывание одновременно!



Комплектация на одну дверь HILARIS (рамочная система)

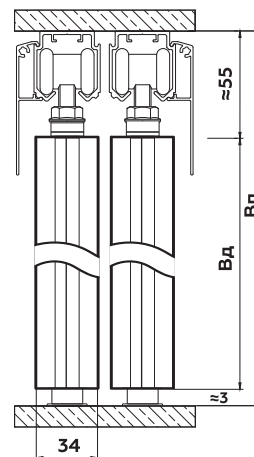


СБОРКА ДВЕРИ

Рамочная система профилей FELIX (стр 48) + симметричный вертикальный профиль I, П, Н Премиал (стр 54)

ПРИСАДКА ОТВЕРСТИЙ В ВЕРТИКАЛЬНОМ ПРОФИЛЕ стр 50

ВЫСОТА ПРОЕМА ОПРЕДЕЛЯЕТСЯ ПО ВЕРХНЕЙ НАРУЖНОЙ ТОЧКЕ УСТАНОВЛЕННОЙ НАПРАВЛЯЮЩЕЙ, НЕЗАВИСИМО ОТ ТИПА МОНТАЖА!



РАСЧЁТ ДВЕРЕЙ

$$Вд = Вп - 58 \text{ мм}$$

$$Дгор = Шд - (Швп * 2)$$

$$Шд = \frac{Шп + (Швп * N \text{ перекрытий})}{N \text{ дверей}}$$

Шд - ширина двери, Швп - ширина вертикального профиля.

Вд - высота двери, Вп - высота проёма, Дгор - длина горизонтальных профилей

Расчёт наполнения для вертикального профиля I, П и Н Премиал рассчитывается по формулам со стр 52



ПОДВЕСНАЯ БЕЗРАМОЧНАЯ СИСТЕМА С ДОВОДЧИКОМ

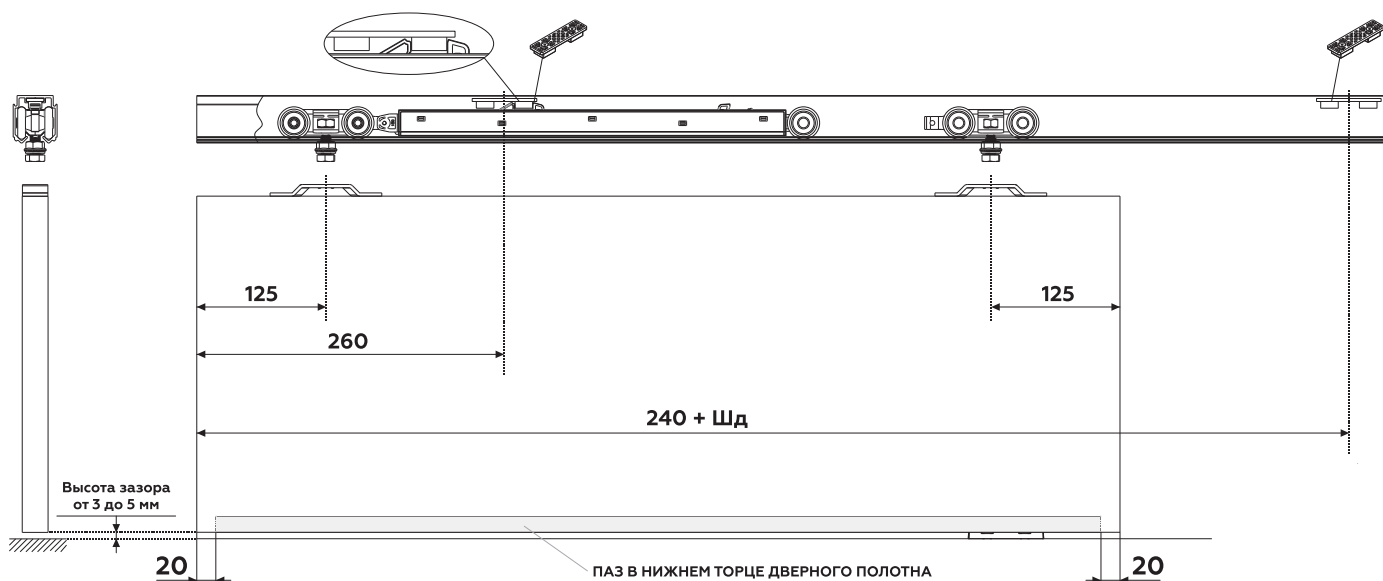
FELIX HILARIS

ДЛЯ ДВЕРЕЙ-ПАНЕЛЕЙ ИЗ МДФ, МАССИВА

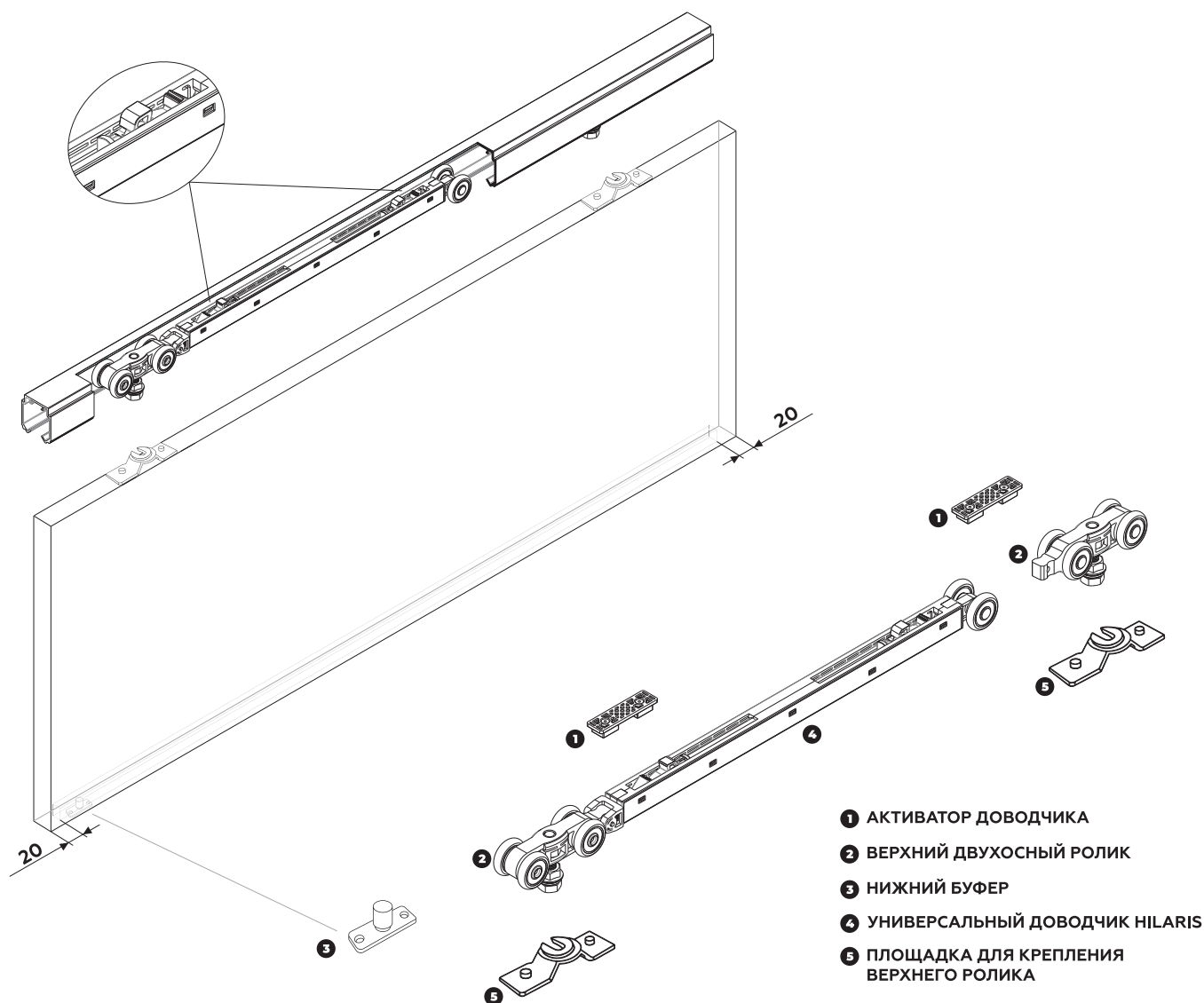
- 1, 2 или 4 двери
- Двери шириной от 750 до 1200 мм
- Двери высотой от 2200 до 2700 мм
- Толщина наполнения от 16 до 38 мм
- Вес дверей от 45 до 75 кг



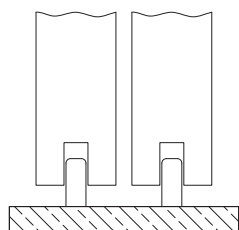
САМОВЗВОДИМЫЕ ДОВОДЧИКИ
на открытие и закрытие одновременно!



Комплектация на одну дверь HILARIS (безрамочная система)

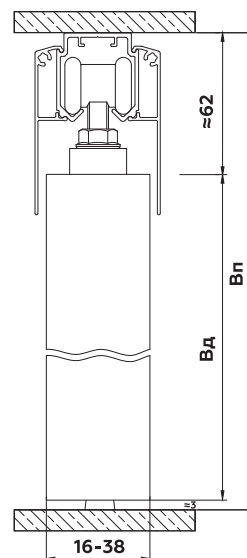


**ВЫСОТА ПРОЕМА ОПРЕДЕЛЯЕТСЯ ПО ВЕРХНЕЙ НАРУЖНОЙ ТОЧКЕ
УСТАНОВЛЕННОЙ НАПРАВЛЯЮЩЕЙ, НЕЗАВИСИМО ОТ ТИПА МОНТАЖА!**



РАЗМЕРЫ ФРЕЗЕРОВКИ ПАЗА В НИЖНЕМ ТОРЦЕ:

По краям отступ 20 мм
Длина паза = Шд - 40
Ширина паза 14 мм
Высота паза 19 мм



РАСЧЁТ ДВЕРЕЙ

$$Вд = Вп - 65 \text{ мм}$$

$$Шд = \frac{(Шп + (Шмп * N \text{ перекрытий}))}{N \text{ дверей}}$$

Шд - ширина двери, Шмп - ширина места перекрытия

Вд - высота двери, Вп - высота проёма

Ширина места перекрытия - величина произвольная

ALUForce[®] ADJUST

НАВЕСНАЯ СИСТЕМА

Для корпусных шкафов с широкими навесными фасадами
в алюминиевой рамке или полотен из МДФ/ЛДСП/массива



**БОЛЬШЕ КРАСИВЫХ ПРОЕКТОВ
И РЕШЕНИЙ В ГРУППЕ VK**
vk.com/premial_design



The logo for ALU Force ADJUST. 'ALU' is in black, 'Force' is in white on a red rectangular background, and 'ADJUST' is in large black letters. A small 'R' in a circle is at the top right of the 'Force' box.

ALU Force[®] ADJUST



Тонкая рамка широких дверей, полностью закрывающих корпус шкафа. **Максимальная ширина двери - 1300 мм**

Применяется для изготовления корпусных отдельностоящих шкафов (не до потолка)

Масса дверей до **80 кг**

**Видео-презентация
преимуществ**



Наведите камеру



ПРЕИМУЩЕСТВА НАВЕСНОЙ СИСТЕМЫ ALUFORCE® ADJUST

I Двери полностью закрывают корпус шкафа

Возможность проектировать широкий отдельностоящий корпусный шкаф, где механизмы и направляющие спрятаны за фасад

II Плавное открывание и закрывание дверей

Два комплекта доводчиков на открывание и закрывание входят в комплект фурнитуры!

III Зеркало/стекло не нужно наклеивать на дверное полотно

Наполнение двери в алюминиевой рамке. Используется вертикальные профили Elephant (видимая часть 13 мм) и двусторонний профиль Elephant (стр 18)

IV Удобная и простая регулировка дверей по высоте

Диапазон регулировки по высоте - 8 мм

V Комбинируйте разнородные материалы - стекло/МДФ, зеркало/ЛДСП

Стеклянные/зеркальные поверхности 4-10 мм в алюминиевой рамке. ДСП, ЛДСП, МДФ, композитные материалы: 8-10 мм в алюминиевой рамке, 16-22 мм без рамки



Тех. поддержка

Сообщения в мессенджеры:



Телефон горячей линии:

+7 (930) 665-56-70

СОСТАВ НАВЕСНОЙ СИСТЕМЫ

1. РАМОЧНАЯ СИСТЕМА **ADJUST** ИНТЕГРИРУЕТСЯ С ВЕРТИКАЛЬНЫМИ ПРОФИЛЯМИ ELEPHANT

ВЕРТИКАЛЬНЫЕ ПРОФИЛИ НЕ ВХОДЯТ В КОМПЛЕКТ СИСТЕМЫ ALUFORCE (ПРИБРЕТАЮТСЯ ОТДЕЛЬНО)

ВЕРТИКАЛЬНЫЙ ПРОФИЛЬ **ELEPHANT**



ПРОФИЛЬ ВНУТРЕННЕЙ ДВЕРИ ДЛЯ СИСТЕМЫ **ADJUST**

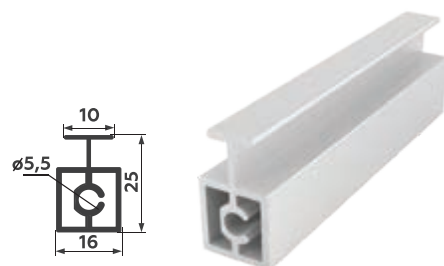


СООТНОШЕНИЕ КОМПЛЕКТОВ РУЧЕК В ШКАФАХ:

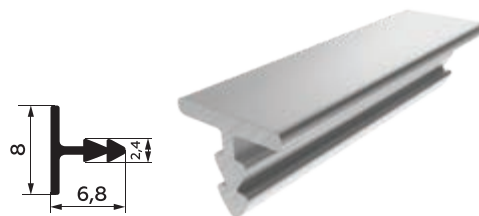
	Вертикальный профиль Elephant: FOX, FISH, CAT	Профиль внутренней двери FROG
2-дверный шкаф	2 x 2.7 м + 1 x 2.7 м	1 x 2.7 м
3-дверный шкаф	2 x 2.7 м + 2 x 2.7 м	2 x 2.7 м

2. ДВУСТОРОННИЙ (РАЗДЕЛИТЕЛЬНЫЙ) ПРОФИЛЬ

Даёт возможность комбинировать материалы разной толщины



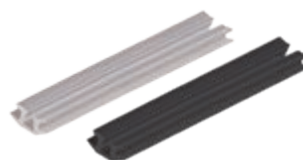
**ДВУСТОРОННИЙ
ПРОФИЛЬ ELEPHANT**
для рамочной системы ALUFORCE®



**РАЗДЕЛИТЕЛЬНЫЙ
ВРЕЗНОЙ ПРОФИЛЬ**
для безрамочной системы ALUFORCE®

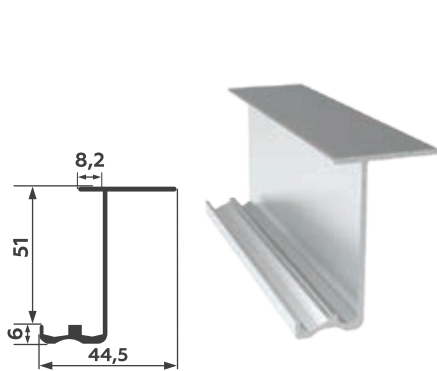
**СПЕЦИАЛЬНЫЙ УПЛОТНИТЕЛЬ
В ДВУСТОРОННИЙ ПРОФИЛЬ ELEPHANT**

Цвет: прозрачный, чёрный

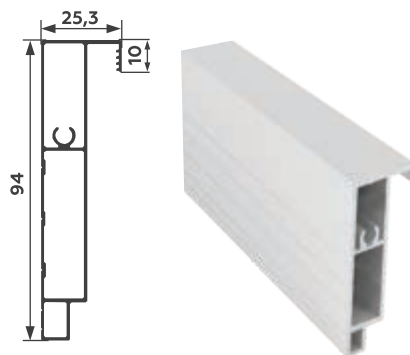


3. АЛЮМИНИЕВЫЕ ПРОФИЛИ ДЛЯ РАМОЧНОЙ СИСТЕМЫ **ADJUST**

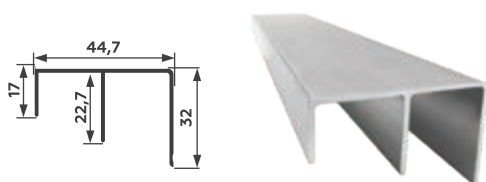
НАПРАВЛЯЮЩИЕ И ГОРИЗОНТАЛЬНЫЕ ПРОФИЛИ МОГУТ БЫТЬ ДЛИНОЙ **5900 мм!**



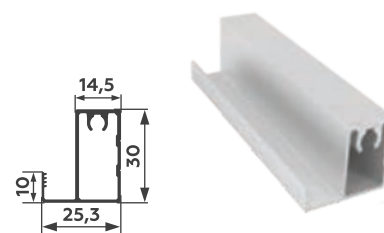
ВЕРХНЯЯ НАПРАВЛЯЮЩАЯ
Декоры: Хром матовый, Чёрный анод



ГОРИЗОНТАЛЬНЫЙ ПРОФИЛЬ ВЕРХНИЙ
Декор в цвет вертикального профиля



НИЖНЯЯ НАПРАВЛЯЮЩАЯ
Декоры: Хром матовый, Чёрный анод



ГОРИЗОНТАЛЬНЫЙ ПРОФИЛЬ НИЖНИЙ
Декор в цвет вертикального профиля

ЛИНЕЙКА КОМПЛЕКТОВ ПРОФИЛЕЙ ПО ДЛИНЕ ШКАФА

На 2-дверный шкаф:

- 1665 мм ■ 1930 мм
- 2500 мм ■ 2910 мм

На 3-дверный шкаф:

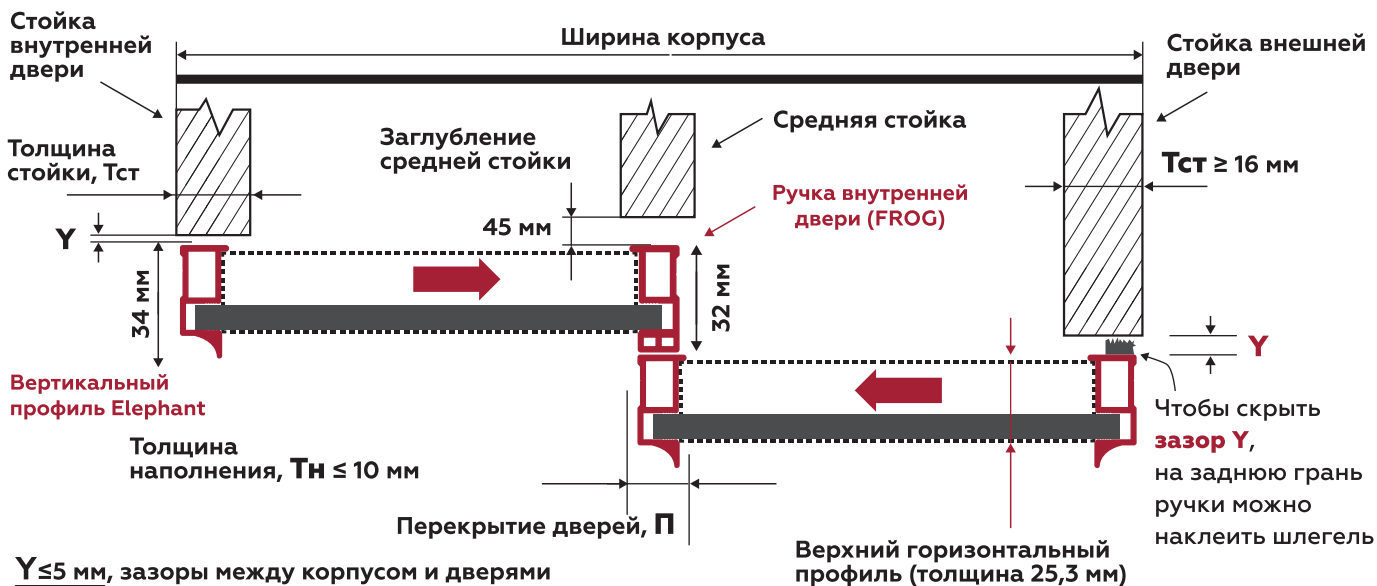
- 2500 мм ■ 2910 мм
- 3320 мм ■ 3900 мм

На 4-дверный шкаф:

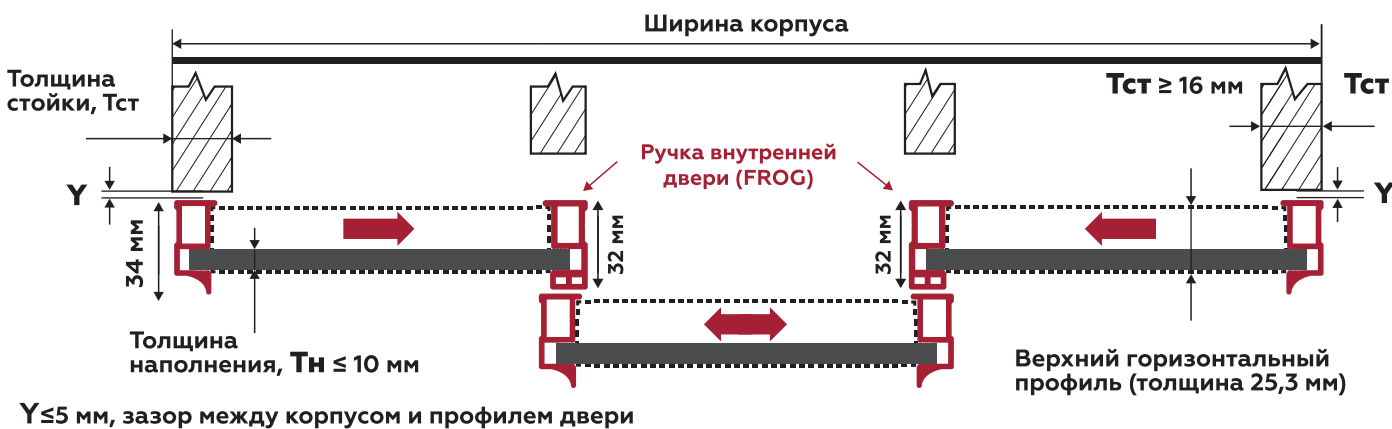
- 3320 мм ■ 3900 мм
- 4165 мм

1 НАЛОЖЕНИЕ ФАСАДОВ НА КОРПУС ШКАФА (рамочная система)

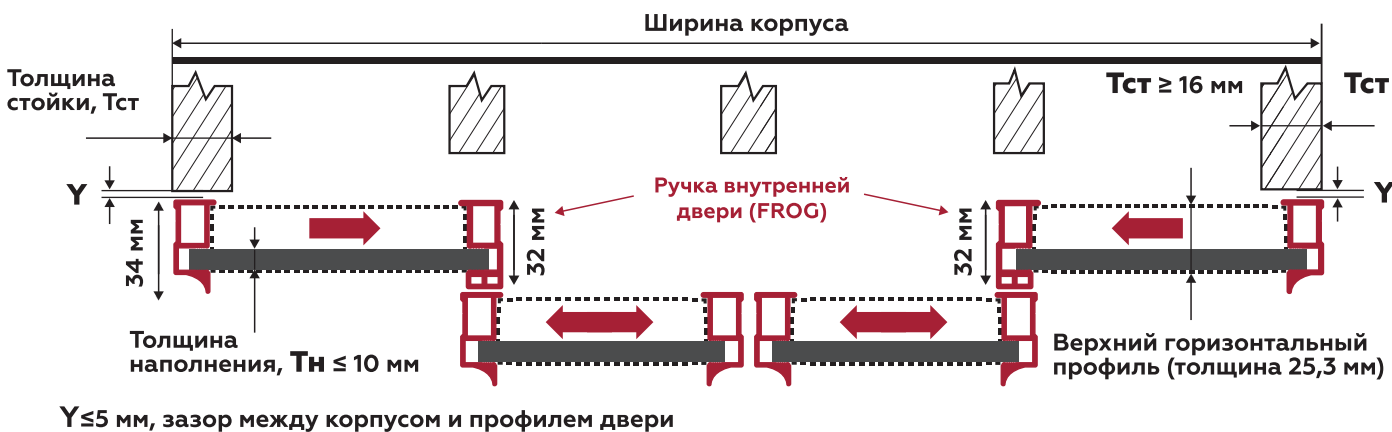
2 - ДВЕРНОЙ ШКАФ



3 - ДВЕРНОЙ ШКАФ



4 - ДВЕРНОЙ ШКАФ



РАБОЧЕЕ ПРОСТРАНСТВО

Для установки ящиков в секцию шкафа средняя стойка должна смещаться соответственно, т. е. может находиться не по центру

ВЕРТИКАЛЬНЫЙ ПРОФИЛЬ



PREMIAL-FURNITURE.RU

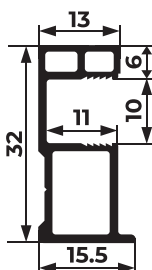
НАВЕДИТЕ КАМЕРУ

Онлайн-калькулятор
расчета дверей



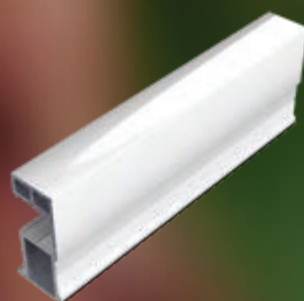
Ручка внутренней двери в системе ADJUST

FROG  elephant

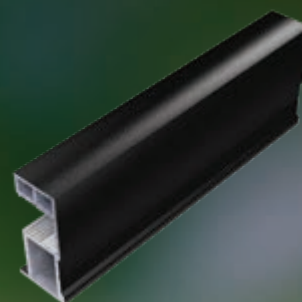


Видимая часть профиля прямоугольная
шириной 13 мм
Толщина стенок - 1.3 мм
Длина профиля - 5.4 м
Асимметричный

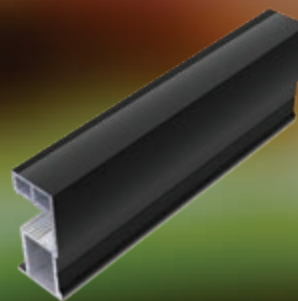
Может использоваться
как внешняя ручка в системе Elephant



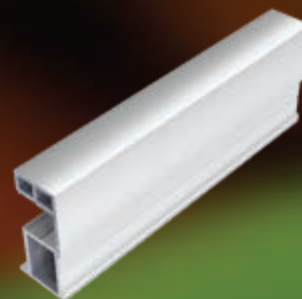
БЕЛЫЙ ГЛЯНЕЦ



ЧЁРНЫЙ МУАР



ЧЁРНЫЙ ГЛЯНЕЦ



ХРОМ МАТОВЫЙ

2 СХЕМА РАСЧЁТА ДЛЯ РАМОЧНОЙ СИСТЕМЫ С РЕГУЛИРОВКОЙ

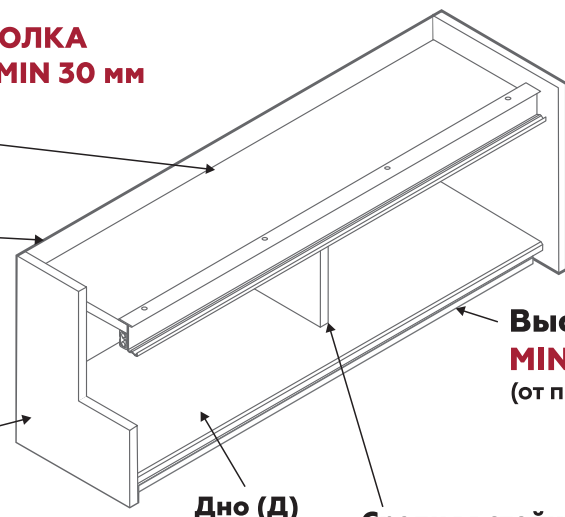
**РАССТОЯНИЕ ОТ ПОТОЛКА
ДО ВЕРХА ШКАФА - MIN 30 мм**

Крыша (К) вкладная

Задняя стенка

Схема расчёта ширины шкафа не учитывает толщину задней стенки

Боковая стойка внутренней двери (Свн)



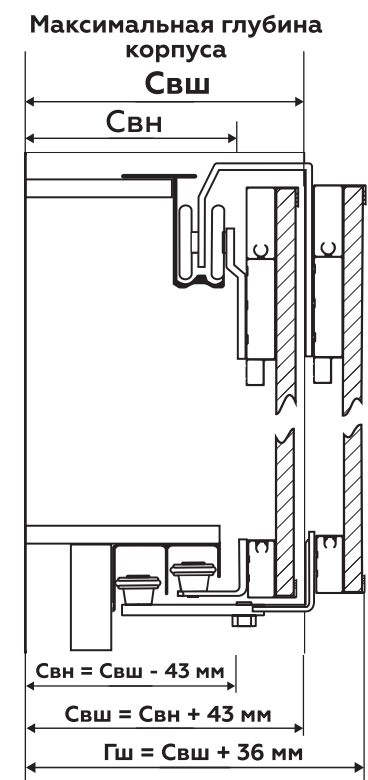
Боковая стойка внешней двери (Свш)

Высота цоколя (Ц)
MIN 50 мм
(от пола до дна)

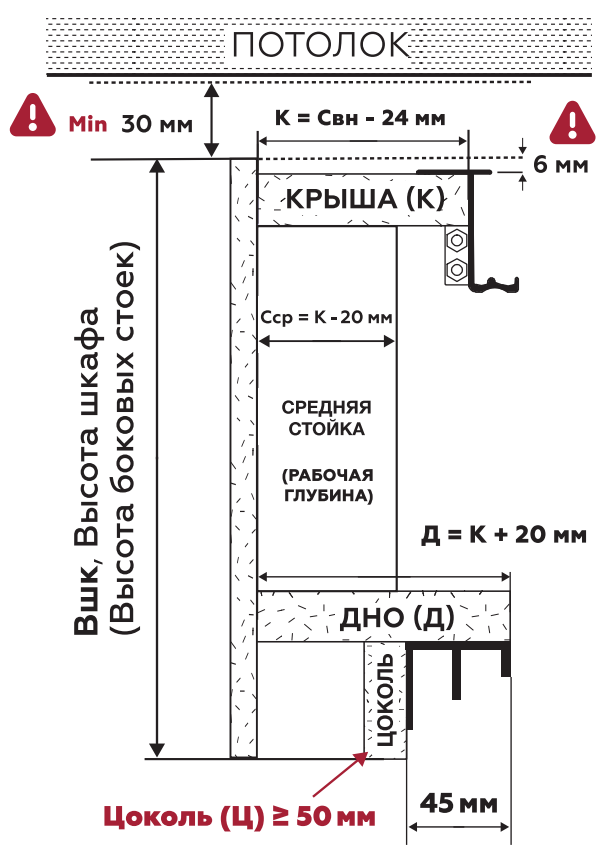
Дно (Д)

Средняя стойка (Сср)
УСТАНОВКА ОБЯЗАТЕЛЬНА!

При необходимости устанавливаются крепёжные уголки под крышей (к боковым стойкам). Уголки не входят в комплект. Крепёжные уголки не отменяют необходимость средней стойки!



Максимальная глубина шкафа для рамочной системы



Установка доводчика внешней двери производится сразу после монтажа верхней направляющей к крыше шкафа



MIN расстояние от потолка помещения до верха шкафа - 30 мм



Крыша шкафа вкладная, устанавливается на 6 мм ниже боковых стоек

для рамочной системы: **Свн = Свш - 43 мм**

К = Свн - 24 мм **Д = К + 20 мм**

Сср = К - 20 мм **Ц ≥ 50 мм**

В 2-х дверных шкафах за основу расчёта берётся ширина боковой стойки внешней двери (Свш) - это максимальная ширина шкафа (без учета дверей и задней стенки).

В 3-х дверных шкафах нет стойки внешней двери, т. к. внешняя дверь расположена по центру шкафа. Для расчёта берётся ширина боковых стоек внутренних дверей (ширина обеих стоек одинаковая).

Свш – ширина стойки внешней двери; Свн – ширина стойки внутренней двери; Сср – ширина средней стойки; К – глубина крыши; Тв – толщина вставки двери в рамочной системе; Гш – глубина шкафа; Д – глубина дна; Ц – цоколь;



3 СХЕМА СБОРКИ ДВЕРЕЙ РАМОЧНОЙ НАВЕСНОЙ СИСТЕМЫ С РЕГУЛИРОВКОЙ

Верхний горизонтальный профиль

На заднюю грань вертикального профиля можно наклеить шлегель, чтобы скрыть зазор между корпусом и дверью

Уплотнитель под 4 мм

Вертикальный профиль двери Elephant

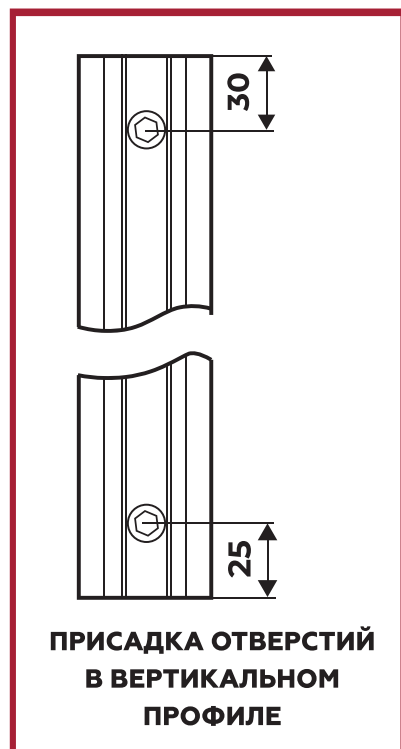
Вертикальный профиль внутренней двери FROG (см. стр 67)

Стекло/зеркало 4 мм

Специальный уплотнитель в двусторонний профиль Elephant

Двусторонний профиль Elephant

Нижний горизонтальный профиль



Используйте заглушки, чтобы скрыть монтажные отверстия.

Максимальная высота двери: 2700 мм

Формулы расчета дверей:

$$Шд = \frac{(Шшк + Шп * (N-1))}{N}$$

Шп = 18 мм,

при использовании системы Elephant

$$Вд = Вшк - Ц + 13 \text{ мм}$$

Ц - min 50 мм

Условные обозначения:

Шд – ширина двери; Шшк – ширина шкафа; Вд – высота двери;
Шп – ширина перекрытия дверей; Вшк – высота шкафа; Ц – цоколь;
Дгп – длина горизонтальных профилей; Шн – ширина наполнения;
Вн – высота наполнения; Двп – длина вертикальных профилей;
Вкн – высота комбинированного наполнения; N – кол-во дверей;
Кмп – кол-во мест перекрытий.

Для рамочной системы:

(с учётом уплотнителя)

$$Двп = Вд$$

$$Шн = Шд - 5 \text{ мм}$$

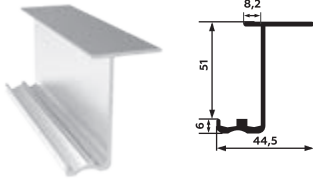
$$Дгп = Шд - 26 \text{ мм}$$

$$Вн = Вд - 5 \text{ мм}$$

УСТАНОВКА СТОПОРА СРЕДНЕЙ ДВЕРИ

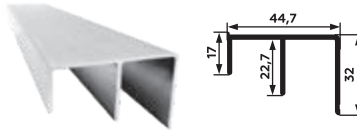


Наведите камеру



ВЕРХНЯЯ НАПРАВЛЯЮЩАЯ

Декоры: Хром матовый, Чёрный анод



НИЖНЯЯ НАПРАВЛЯЮЩАЯ

Декоры: Хром матовый, Чёрный анод



ОПОРНАЯ ПЛАНКА

4 УСТАНОВКА ВЕРХНЕЙ И НИЖНЕЙ НАПРАВЛЯЮЩИХ

ОПОРНАЯ ПЛАНКА
Устанавливается за верхний трек
Крепится к боковой стойке

x2 УСТАНОВКА ОБЯЗАТЕЛЬНА!

ВЕРХНЯЯ НАПРАВЛЯЮЩАЯ

крепится к крыше каждые 20 см
устанавливается перед окончательной сборкой шкафа

НИЖНЯЯ НАПРАВЛЯЮЩАЯ
крепится в дно корпуса,
вплотную к цоколю

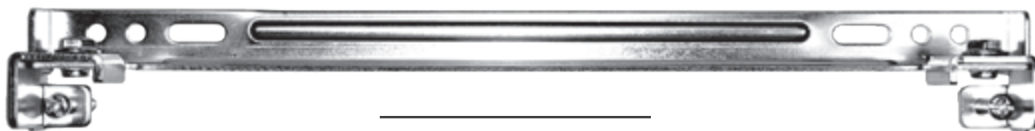
устанавливается перед окончательной сборкой шкафа

КОМПЛЕКТ ДОВОДЧИКОВ

Доводчики необходимы для позиционирования дверей, выполняя роль стопоров



ДОВОДЧИКИ



КРЕПЛЕНИЕ ДОВОДЧИКА
для внутренней двери



АКТИВАТОР
внешней двери

5 УСТАНОВКА ДОВОДЧИКОВ

ДОВОДЧИК ВНУТРЕННЕЙ ДВЕРИ

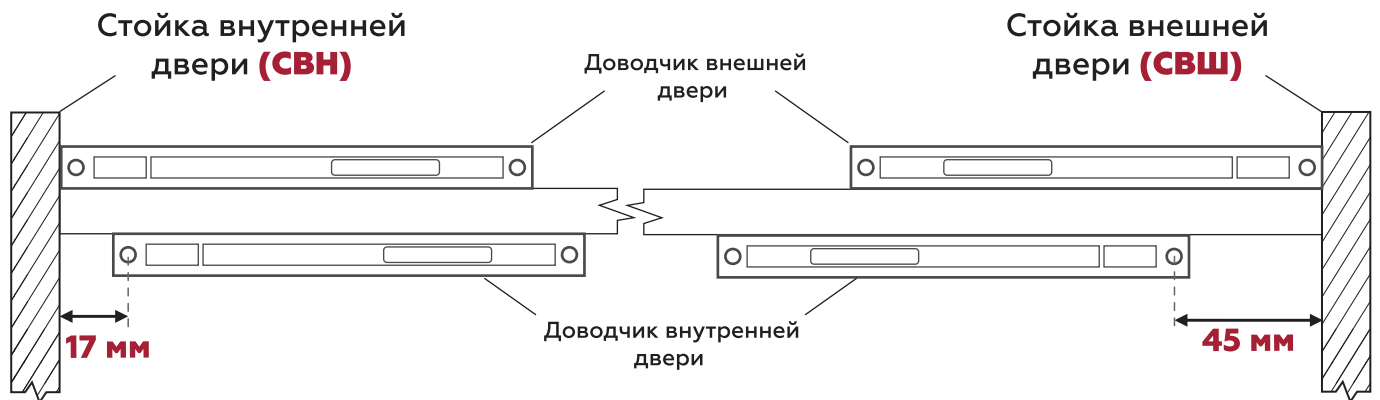
Устанавливается под крышу шкафа за верхнюю направляющую. Используется крепление доводчика для внутренней двери.



ВНИМАНИЕ! ПЕРЕД УСТАНОВКОЙ ДОВОДЧИКОВ ВЗВЕДИТЕ МЕХАНИЗМ ДЕМПФЕРА

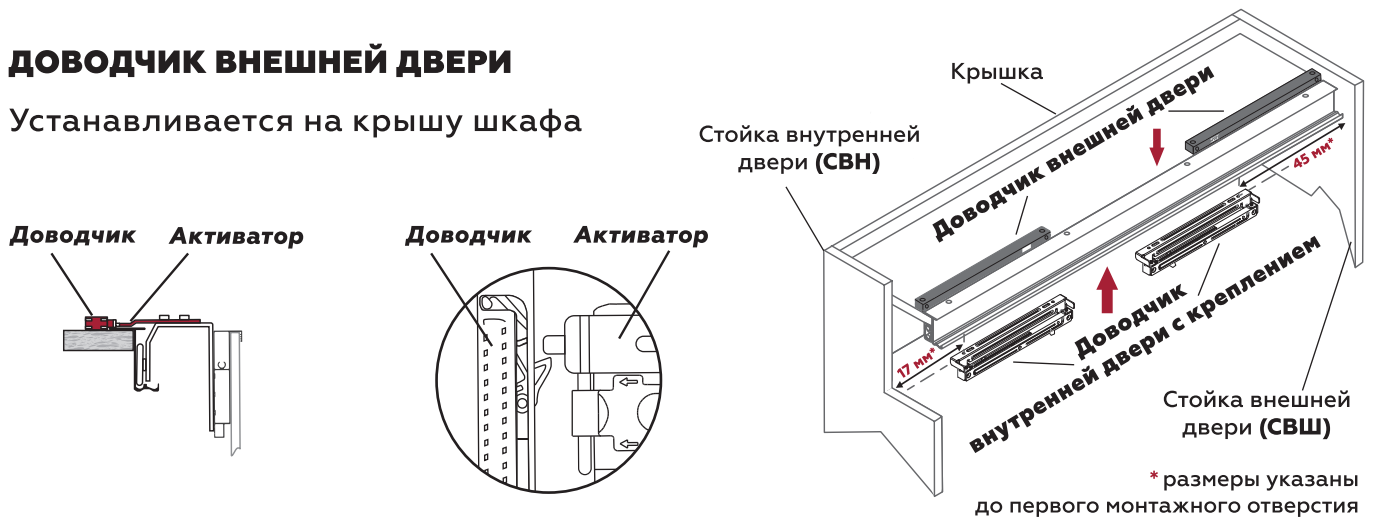


⚠ УСТАНАВЛИВАЕТСЯ АМОРТИЗАТОРОМ В СТОРОНУ БОКОВОЙ СТОЙКИ



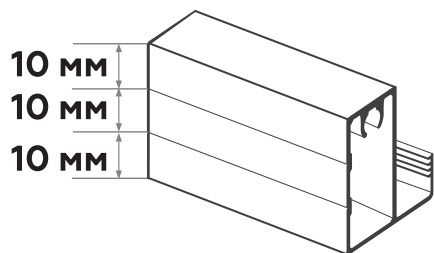
ДОВОДЧИК ВНЕШНЕЙ ДВЕРИ

Устанавливается на крышу шкафа

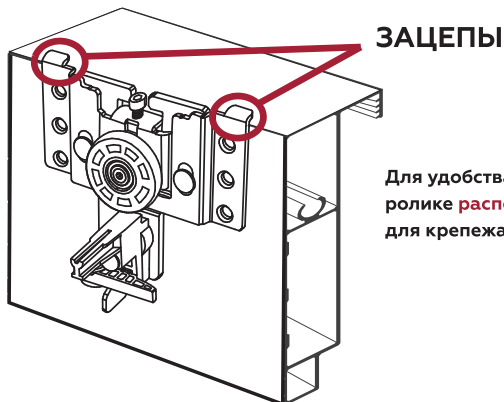


6 СХЕМА ПРИСАДКИ РОЛИКОВ ВНУТРЕННЕЙ ДВЕРИ

Для удобства на нижнем горизонтальном профиле **расположены монтажные канавки** - разметка для крепежа роликов к алюминиевой рамке



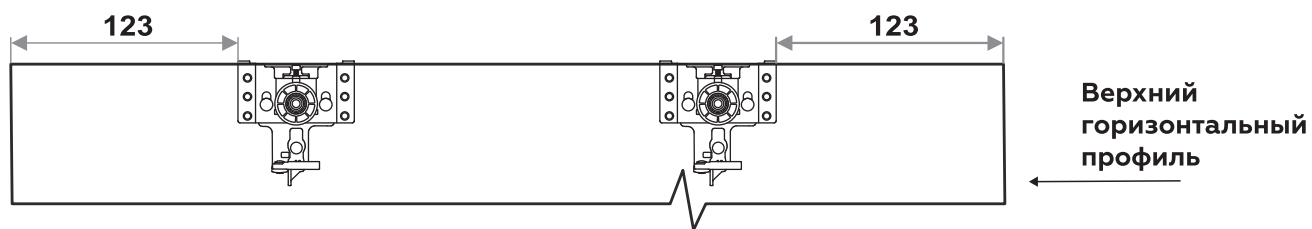
Нижний горизонтальный профиль



Верхний горизонтальный профиль

Для удобства на верхнем ролике **расположены зацепы** - для крепежа к алюминиевой рамке

Расчёт присадки роликов произведён при толщине боковых стоек равной 16 мм



Верхний горизонтальный профиль

ПРИСАДКА ВЕРХНИХ РОЛИКОВ

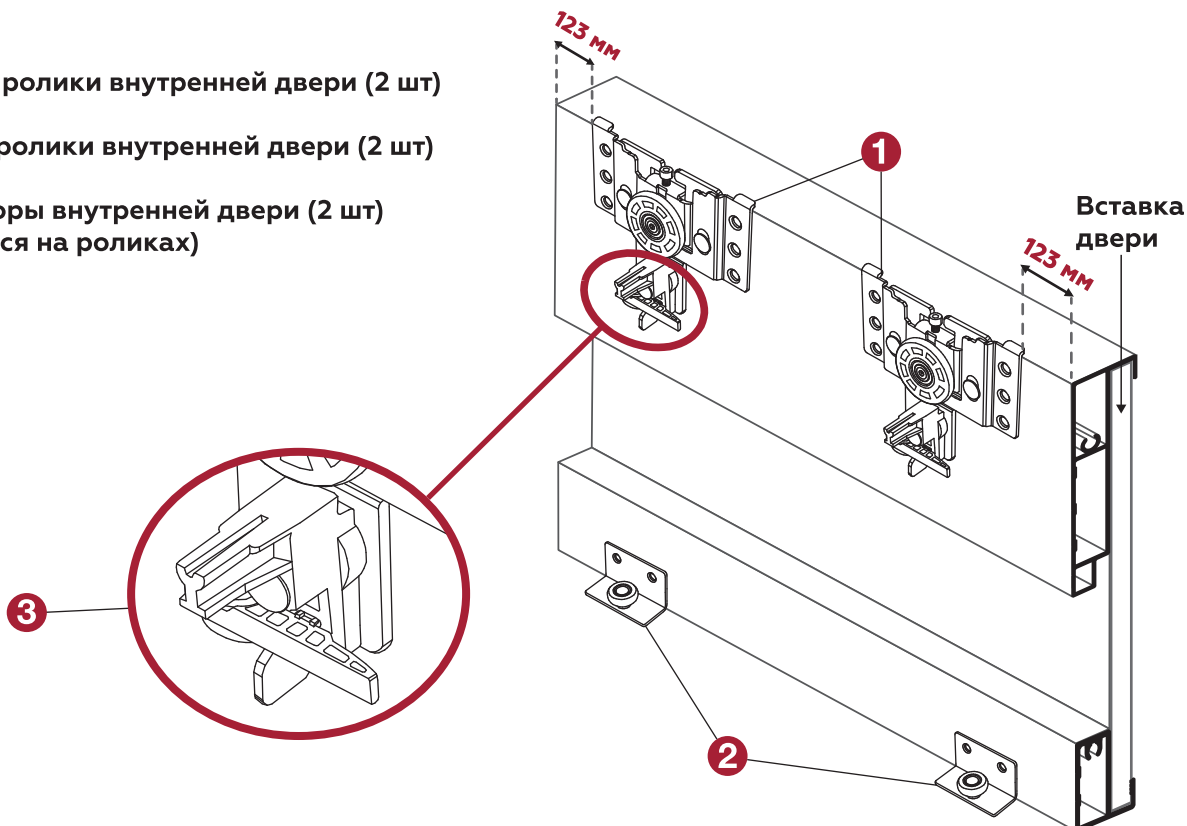


Нижний горизонтальный профиль

ОТВЕРСТИЯ ДЛЯ ПРИСАДКИ НИЖНИХ РОЛИКОВ

Ширина двери, Шд

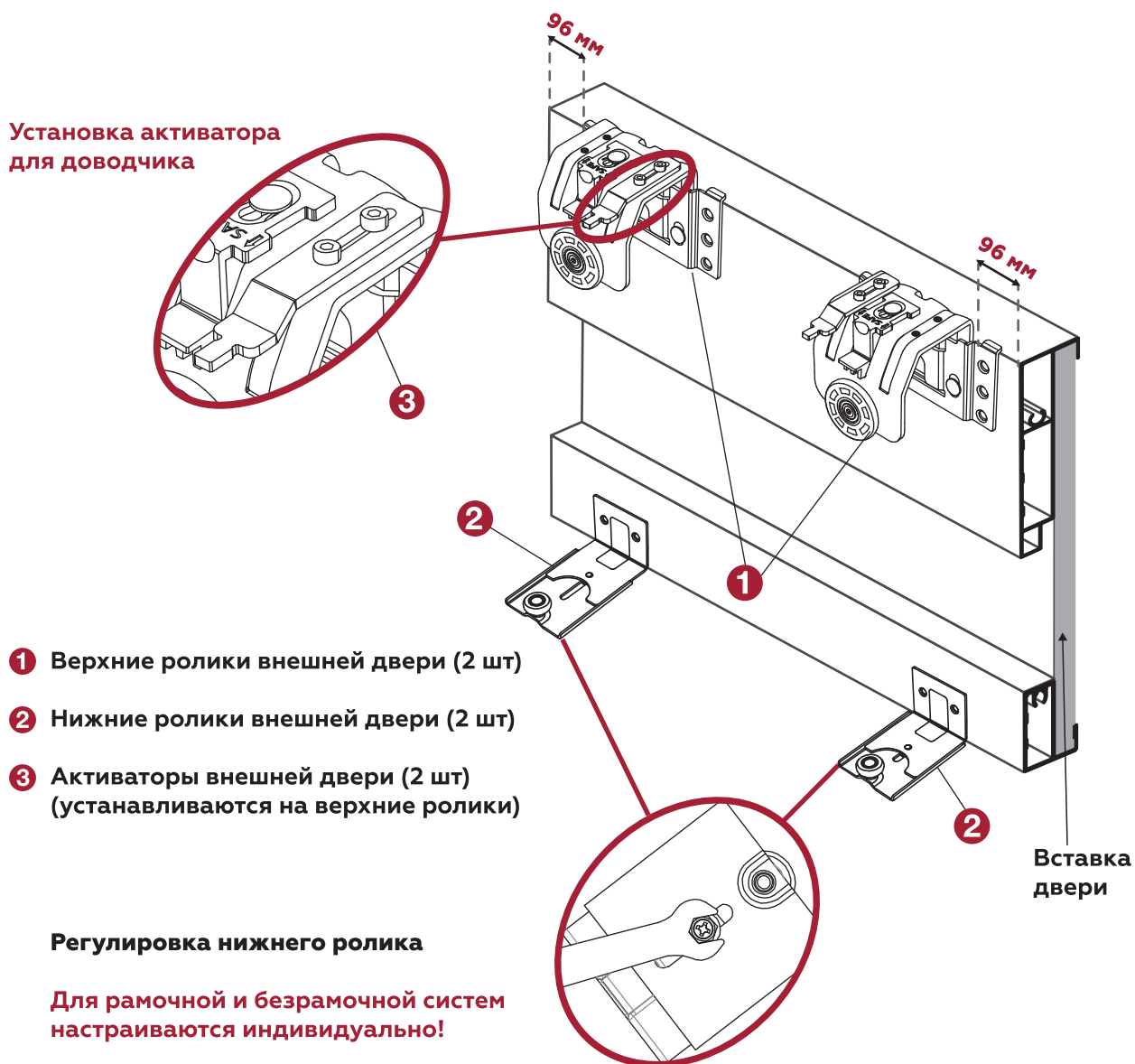
- 1 Верхние ролики внутренней двери (2 шт)
- 2 Нижние ролики внутренней двери (2 шт)
- 3 Активаторы внутренней двери (2 шт) (находятся на роликах)



7 СХЕМА ПРИСАДКИ РОЛИКОВ ВНЕШНЕЙ ДВЕРИ



Расчёт присадки роликов произведён при толщине боковых стоек равной 16 мм



Для фасадов в алюминиевой рамке все указанные размеры отмеряются от наружного края собранной двери

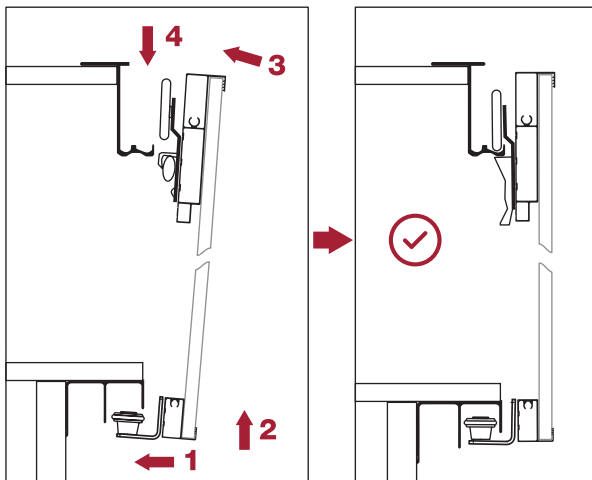
НАВЕШИВАНИЕ ДВЕРЕЙ

ALUForce[®] ADJUST

8

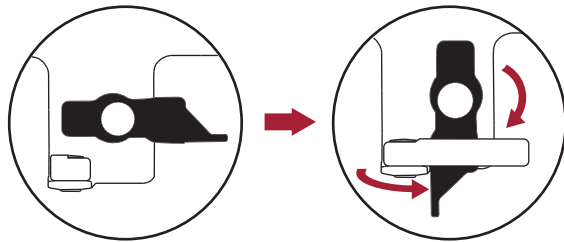
ВНУТРЕННЯЯ ДВЕРЬ

Сначала навешивается внутренняя дверь



ДО НАВЕШИВАНИЯ

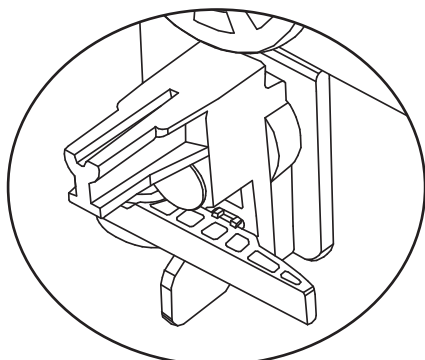
ПОСЛЕ НАВЕШИВАНИЯ



ОБЯЗАТЕЛЬНО!

❗ После установки двери фиксатор перевести в вертикальное положение

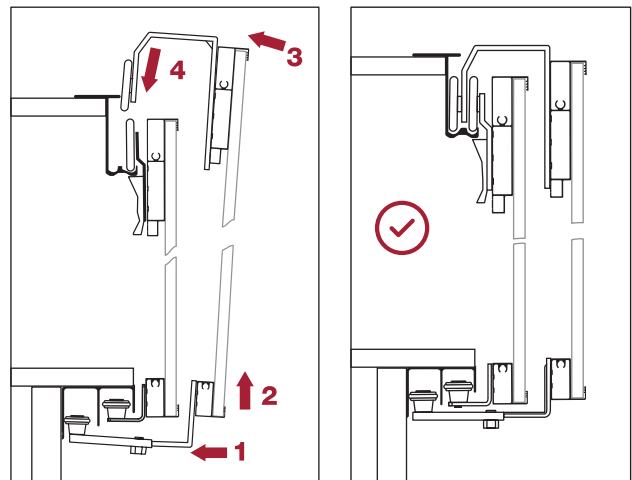
АКТИВАТОР ВНУТРЕННЕЙ ДВЕРИ НАХОДИТСЯ НА РОЛИКЕ



9

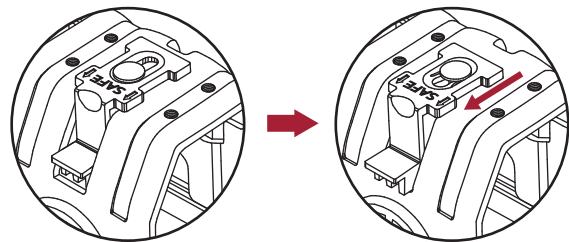
ВНЕШНЯЯ ДВЕРЬ

Над установленной внутренней дверью навешивается внешняя дверь



ДО НАВЕШИВАНИЯ

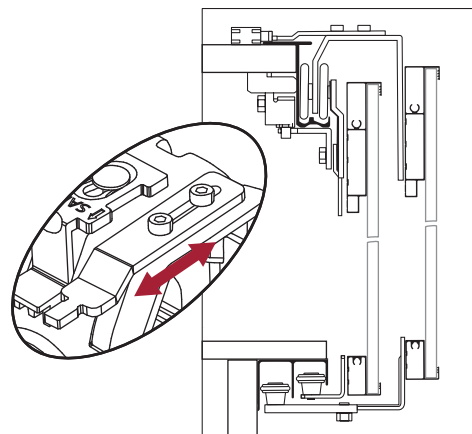
ПОСЛЕ НАВЕШИВАНИЯ



ОБЯЗАТЕЛЬНО!

❗ После установки дверей перевести фиксатор в положение «к колесу»

ЗАКРЕПИТЬ АКТИВАТОР



РОЛИКИ С РЕГУЛИРОВКОЙ ДЛЯ НАВЕСНОЙ СИСТЕМЫ

ALU Force[®]
ADJUST

8 мм



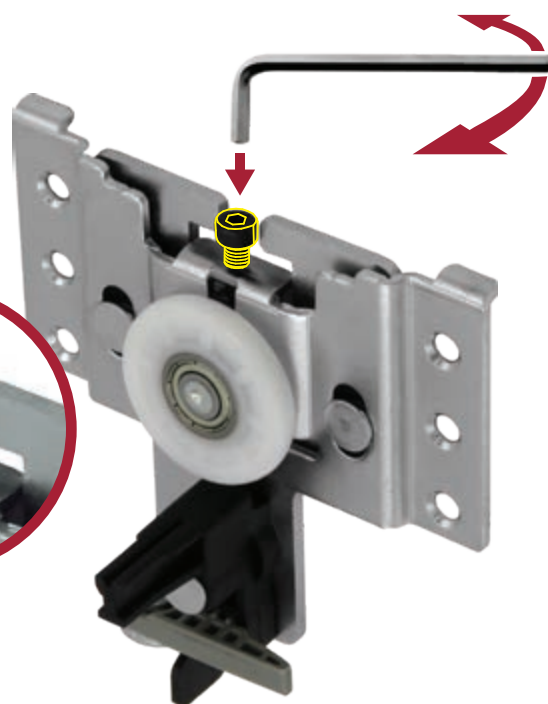
Регулировка дверей в навесной системе
возможна в верхнем ролике!

ВЕРХНИЙ РЕГУЛИРУЕМЫЙ РОЛИК
внешней двери

Диапазон регулировки
по высоте - 8 мм

8 мм

Регулировка по глубине
на нижнем ролике



ВЕРХНИЙ РЕГУЛИРУЕМЫЙ РОЛИК
внутренней двери

НИЖНИЙ РОЛИК
внешней двери
(регулируемый)

НИЖНИЙ РОЛИК
внутренней двери

Регулировка по высоте в нижних роликах
не производится (система верхнеопорная, навесная)



У НАС ЕСТЬ **КОРРЕКТОР**
ДЛЯ ФАСАДОВ ДВЕРЕЙ



РЕГУЛИРОВКА ПО ВЫСОТЕ И ГЛУБИНЕ ПРОИЗВОДИТСЯ
ПОСЛЕ НАВЕШИВАНИЯ ДВЕРЕЙ (ПУНКТЫ № 8-9)



МЕХАНИЗМЫ НАВЕСНОЙ СИСТЕМЫ С РЕГУЛИРОВКОЙ

КОМПЛЕКТ МЕХАНИЗМОВ

ФУНКЦИОНАЛ КОМПЛЕКТА УКАЗЫВАЕТСЯ НА КОРОБКЕ



		2-ДВЕРНЫЙ ШКАФ	3-ДВЕРНЫЙ ШКАФ	4-ДВЕРНЫЙ ШКАФ					
	ВЕРХНИЙ РОЛИК внутренней двери	2	4	4		ВЕРХНИЙ РОЛИК внешней двери	2	2	4
	НИЖНИЙ РОЛИК внутренней двери	2	4	4		НИЖНИЙ РОЛИК внешней двери	2	2	4
	Опорная планка	2	2	4		СТОПОР для средней двери	-	1	-
	1. Саморез-сверло 2. Сборочный винт рамки двери	Комплектность крепежа соответствует количеству дверей							

ДОВОДЧИКИ

2 КОМПЛЕКТА доводчиков входят в базовый состав системы (2, 3 ДВЕРИ)

4 КОМПЛЕКТА доводчиков входят в 4-ДВЕРНЫЙ КОМПЛЕКТ



КОМПЛЕКТ ДОВОДЧИКОВ

КРЕПЛЕНИЕ ДОВОДЧИКА для внутренней двери	ДОВОДЧИК	АКТИВАТОР внешней двери	1. Винт 4x6 2. Винт 5x9 3. Винт 4x22 4. Саморез-сверло

На каждую дверь устанавливается комплект доводчиков, обеспечивающих плавное доведение двери в обе стороны

На все 2-дверные, 3-дверные и 4-дверные шкафы необходимо использовать как минимум 2 комплекта доводчиков



**БОЛЬШЕ КРАСИВЫХ ПРОЕКТОВ
И РЕШЕНИЙ В ГРУППЕ VK**
vk.com/premial_design



1 СХЕМА РАСЧЁТА ДЛЯ БЕЗРАМОЧНОЙ СИСТЕМЫ С РЕГУЛИРОВКОЙ

**РАССТОЯНИЕ ОТ ПОТОЛКА
ДО ВЕРХА ШКАФА - MIN 30 мм**

Крыша (К) вкладная

Задняя стенка

Схема расчёта ширины шкафа не учитывает толщину задней стенки

Боковая стойка внутренней двери (Свн)

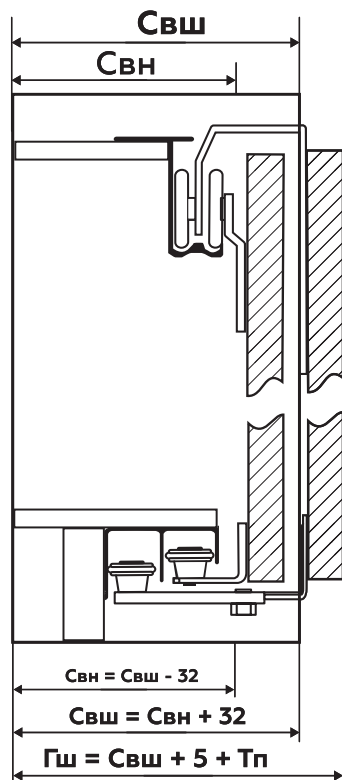
Дно (Д)

Боковая стойка внешней двери (Свш)

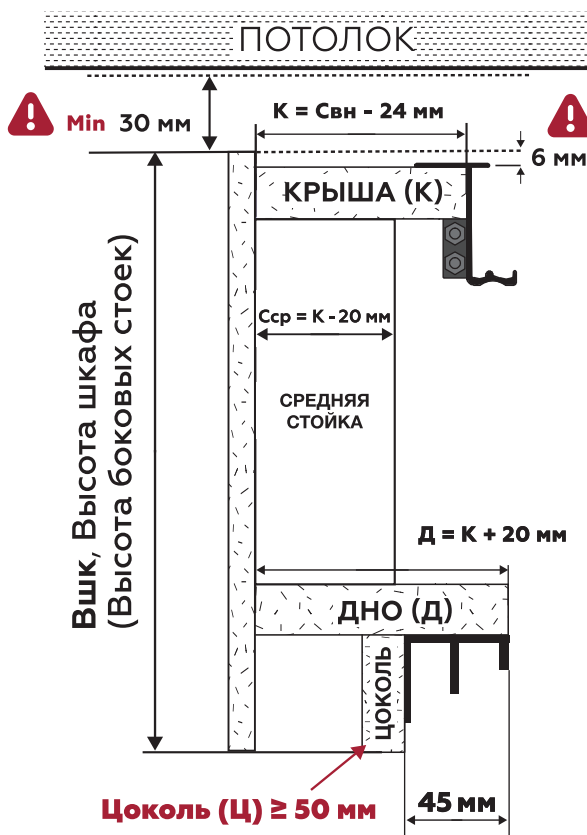
Средняя стойка (Сср)
УСТАНОВКА ОБЯЗАТЕЛЬНА!

Высота цоколя (Ц)
MIN 50 мм
(от пола до дна)

При необходимости устанавливаются крепёжные уголки под крышей (к боковым стойкам). Уголки не входят в комплект.



Максимальная глубина шкафа для безрамочной системы **22 мм**



Установка доводчика внешней двери производится сразу после монтажа верхней направляющей к крыше шкафа



MIN расстояние от потолка помещения до верха шкафа - **30 мм**



Крыша шкафа вкладная, устанавливается на **6 мм** ниже боковых стоек

для БЕЗРАМОЧНОЙ СИСТЕМЫ: **Свн = Свш - 32 мм**

В 2-х дверных шкафах за основу расчёта берётся ширина боковой стойки внешней двери (Свш) - это максимальная ширина шкафа (без учета дверей и задней стенки)

К = Свн - 24 мм

Д = К + 20 мм

В 3-х дверных шкафах нет стойки внешней двери, т.к. внешняя дверь расположена по центру шкафа

Сср = К - 20 мм

Ц ≥ 50 мм

Для расчёта берётся ширина боковых стоек внутренних дверей (ширина обеих стоек одинаковая)

Свш — ширина стойки внешней двери; Свн — ширина стойки внутренней двери; Сср — ширина средней стойки; К — глубина крыши; Тп — толщина полотна двери в безрамочной системе; Гш — глубина шкафа; Д — глубина дна; Ц — цоколь;

2 ФОРМУЛЫ РАСЧЁТА ДВЕРЕЙ

$$Шд = \frac{(Шшк + Шп * (N-1))}{N}$$

$$Вд = Вшк - Ц + 13 \text{ мм}$$

$$Ц - \text{min } 50 \text{ мм}$$

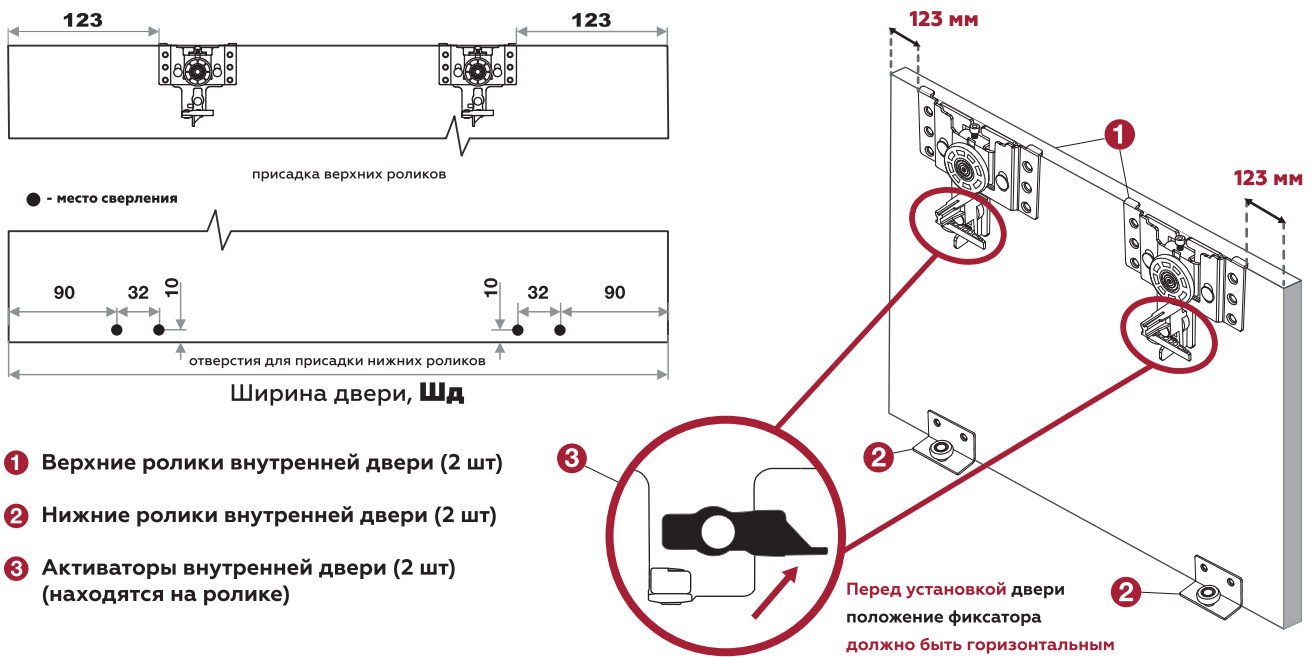
Условные обозначения:

Шд – ширина двери; Шшк – ширина шкафа; Вд – высота двери;
Шп – ширина перекрытия дверей; Вшк – высота шкафа; Ц – цоколь;
Кмп – кол-во мест перекрытий; N – кол-во дверей

Шп - выбирается произвольно в зависимости от желаемой ширины наложения дверей друг на друга

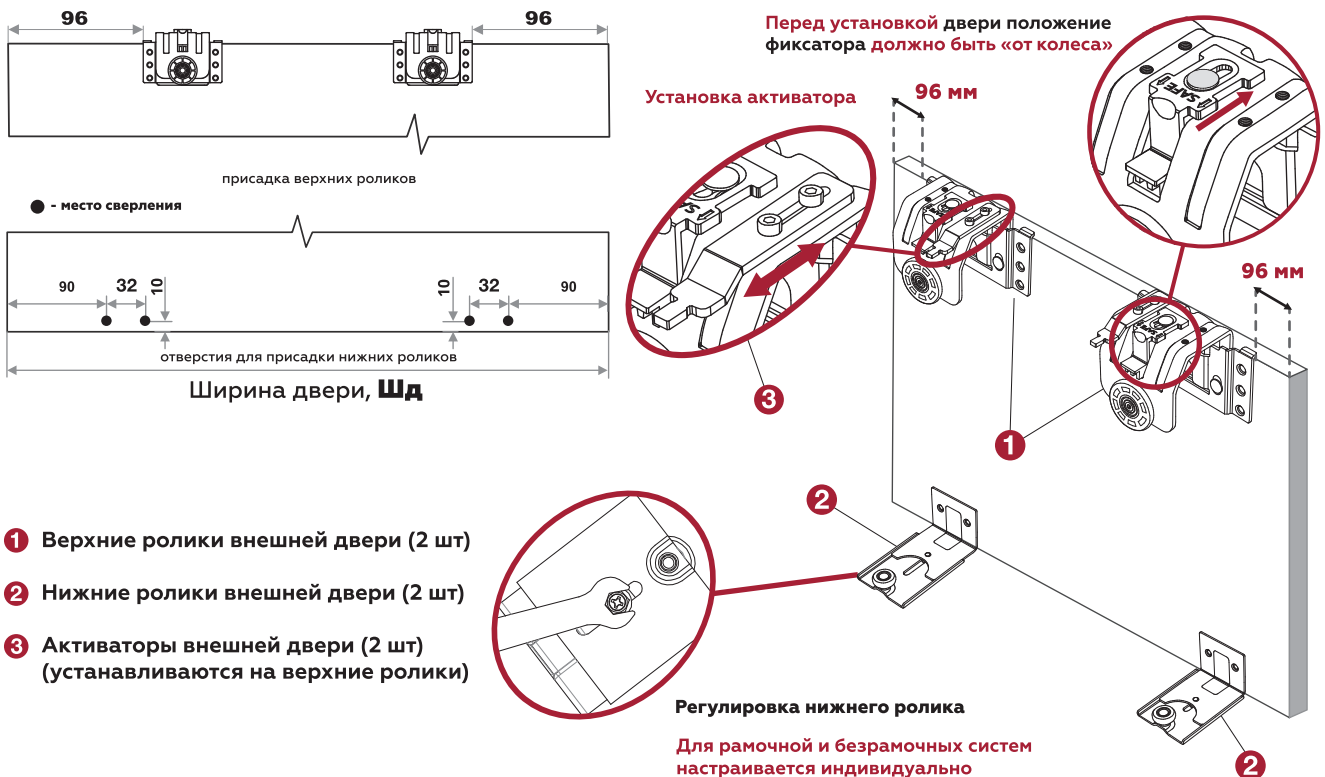
Расчёт присадки роликов произведён при толщине боковых стоек, равной 16 мм

3 СХЕМА ПРИСАДКИ РОЛИКОВ ВНУТРЕННЕЙ ДВЕРИ



- 1 Верхние ролики внутренней двери (2 шт)
- 2 Нижние ролики внутренней двери (2 шт)
- 3 Активаторы внутренней двери (2 шт) (находятся на ролике)

4 СХЕМА ПРИСАДКИ РОЛИКОВ ВНЕШНЕЙ ДВЕРИ



- 1 Верхние ролики внешней двери (2 шт)
- 2 Нижние ролики внешней двери (2 шт)
- 3 Активаторы внешней двери (2 шт) (устанавливаются на верхние ролики)



АЛЮМИНИЕВЫЕ ПРОФИЛИ ДЛЯ КУХНИ

Идеальное решение для фасадов
без лицевой фурнитуры



**БОЛЬШЕ КРАСИВЫХ ПРОЕКТОВ
И РЕШЕНИЙ В ГРУППЕ VK**
vk.com/premial_design



АЛЮМИНИЕВЫЕ ПРОФИЛИ ДЛЯ КУХОННЫХ БАЗ

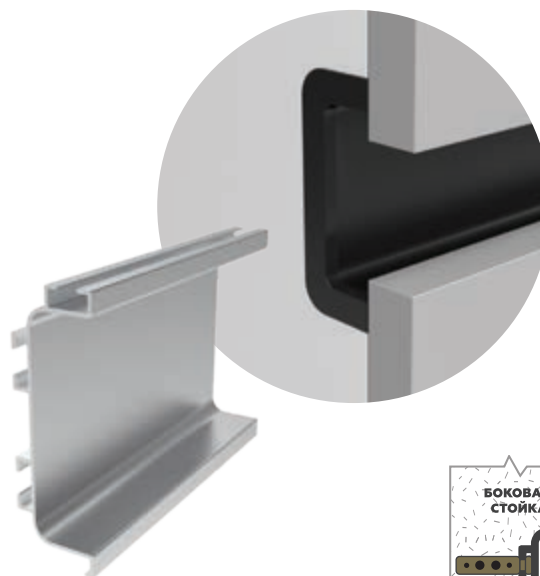
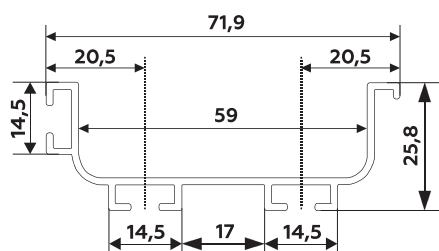
ДЛИНА 3.0, 4.2, 6.0 м

CONTEMP®
FOR KITCHEN

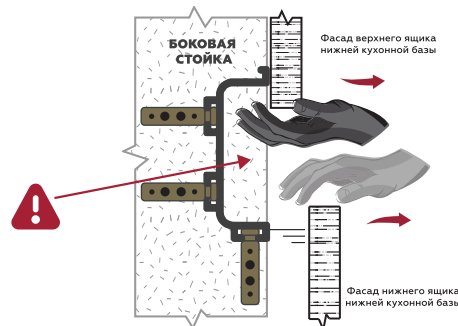


COMBI

Горизонтальный профиль с двумя закруглениями, устанавливается между двумя ящиками за фасадами

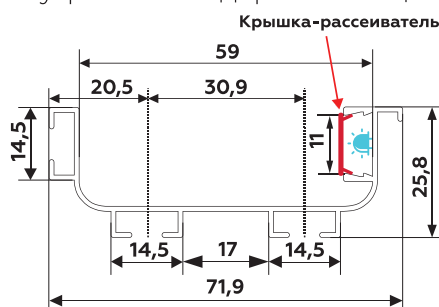


ДЕКОР: Хром матовый, Белый глянец, Чёрный муар, Золото матовое, Графит шёлк, Латунь браш



COMBI LED

Отличное решение для подсветки внутреннего содержания ящиков!



Для CONTEMP® LED
используются только
торцевые внутренние заглушки



**В БОКОВЫХ (ВНЕШНИХ) СТОЙКАХ НЕ НУЖНО ДЕЛАТЬ
ПРОПИЛЫ – ПРОФИЛЬ СТАВИТСЯ В РАСПОР**



НАВЕДИТЕ КАМЕРУ

ВИДЕО
ПРЕЗЕНТАЦИЯ



АКСЕССУАРЫ ДЛЯ ПРОФИЛЯ CONTEMP®

- Комплект крепежа
- Соединительные углы
- Заглушки

в декорах: чёрный, белый, хром, золото, графит

АЛЮМИНИЕВЫЕ ПРОФИЛИ ДЛЯ КУХОННЫХ БАЗ

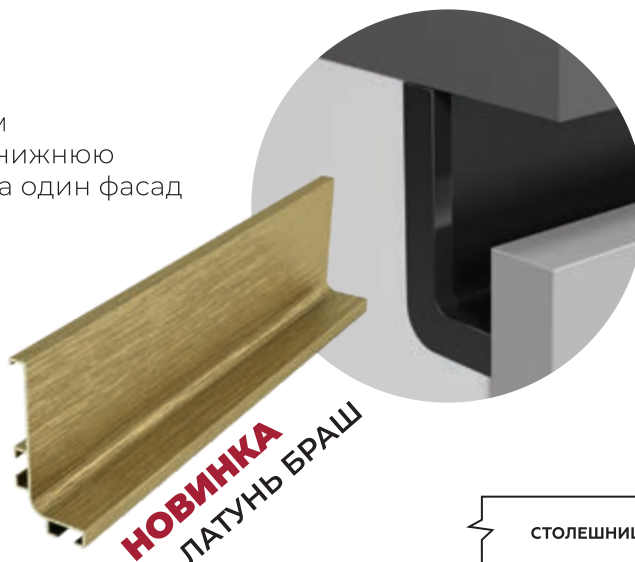
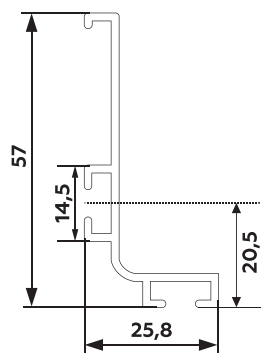
ДЛИНА **3.0, 4.2, 6.0 м**

CONTEMP[®]
FOR KITCHEN



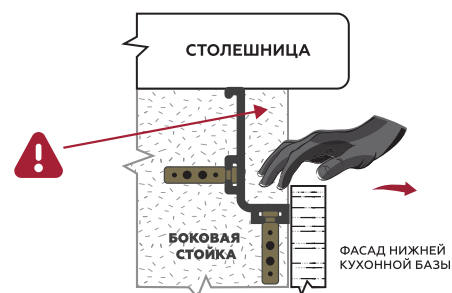
JAZZ

Профиль горизонтальный с одним закруглением, устанавливается в нижнюю кухонную базу под столешницу - за один фасад



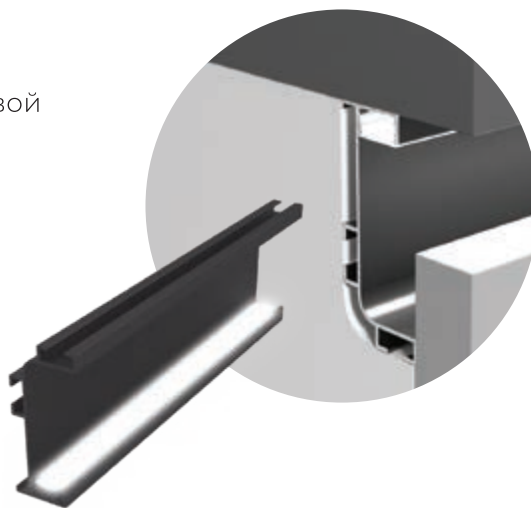
НОВИНКА
ЛАТУНЬ БРАШ

ДЕКОР: Хром матовый, Белый глянец, Чёрный муар, Золото матовое, Графит шёлк, Латунь браш



JAZZ LED

Профиль для многоуровневой декоративной подсветки



Крышка-рассеиватель
в комплекте



Длина рассеивателя 2000 мм



**В БОКОВЫХ (ВНЕШНИХ) СТОЙКАХ НЕ НУЖНО ДЕЛАТЬ
ПРОПИЛЫ – ПРОФИЛЬ СТАВИТСЯ В РАСПОР**

ДЕКОРЫ ПРОФИЛЕЙ **CONTEMP**[®] И **CONTEMP**[®] LED:



ХРОМ МАТОВЫЙ



ЧЁРНЫЙ МУАР



БЕЛЫЙ ГЛЯНЕЦ



ГРАФИТ ШЁЛК



ЗОЛОТО МАТОВОЕ



ЛАТУНЬ БРАШ

АЛЮМИНИЕВЫЕ ПРОФИЛИ ДЛЯ КУХОННЫХ БАЗ

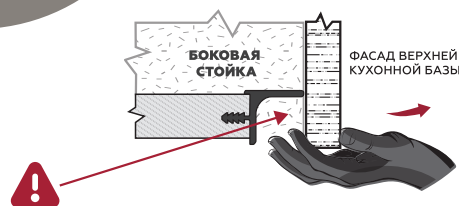
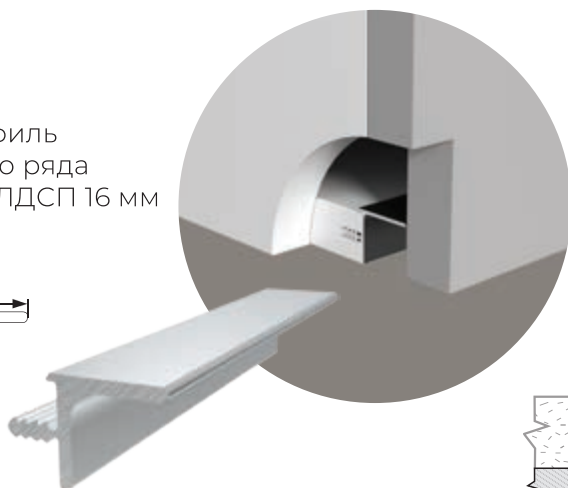
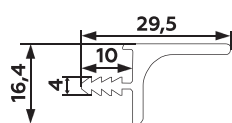
ДЛИНА 3.0, 4.2, 6.0 м

CONTEMP[®]
FOR KITCHEN



LIMBO

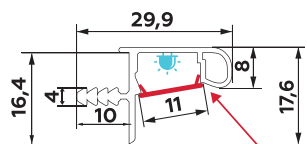
Врезной горизонтальный профиль устанавливается в дно верхнего ряда шкафов кухни. Для корпуса из ЛДСП 16 мм



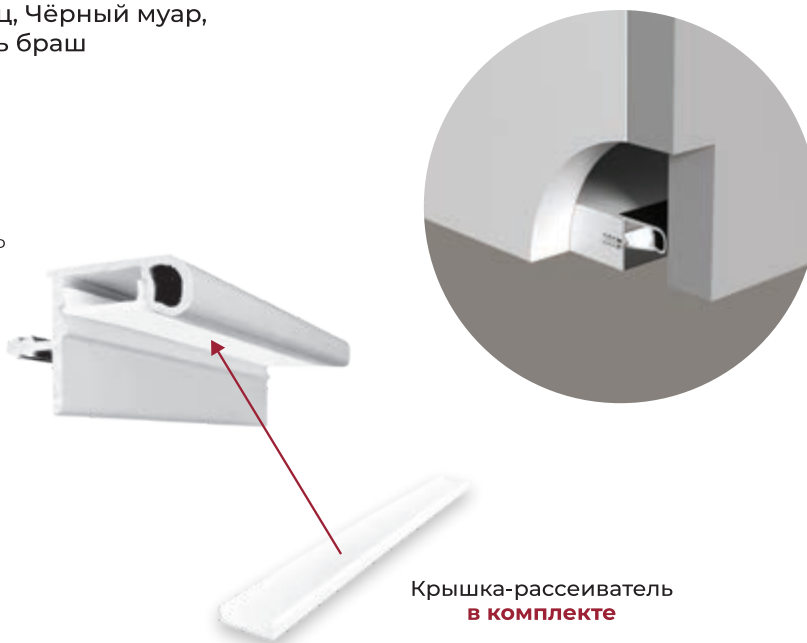
ДЕКОР: Хром матовый, Белый глянец, Чёрный муар, Золото матовое, Графит шёлк, Латунь браш

LIMBO LED

Горизонтальный врезной профиль с каналом для подсветки



Крышка-рассеиватель



Крышка-рассеиватель
в комплекте

Длина рассеивателя 2000 мм



**В БОКОВЫХ (ВНЕШНИХ) СТОЙКАХ НЕ НУЖНО ДЕЛАТЬ
ПРОПИЛЫ – ПРОФИЛЬ СТАВИТСЯ В РАСПОР**

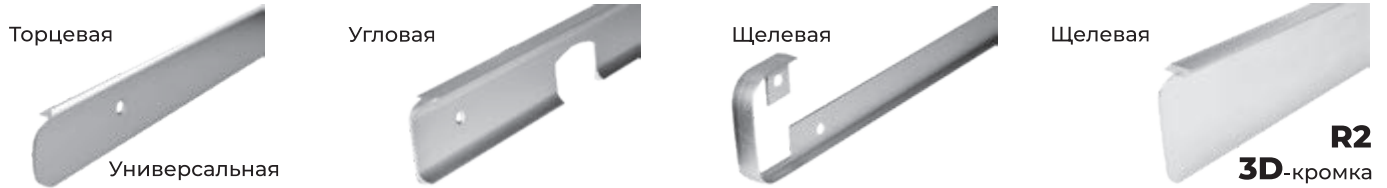


Светодиодная лента закрывается защитной пластиковой **крышкой-рассеивателем** и наклеивается внутрь канала профиля

СВЕТОДИОДНАЯ ЛЕНТА ПРИОБРЕТАЕТСЯ ОТДЕЛЬНО

ПЛАНКИ И ПЛИНТУСЫ ДЛЯ СТОЛЕШНИЦ

Алюминиевые планки для столешниц 38 мм (длина 600 мм)



Алюминиевые планки для столешниц 28 мм (длина 600 мм)



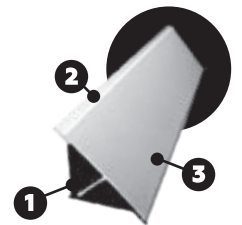
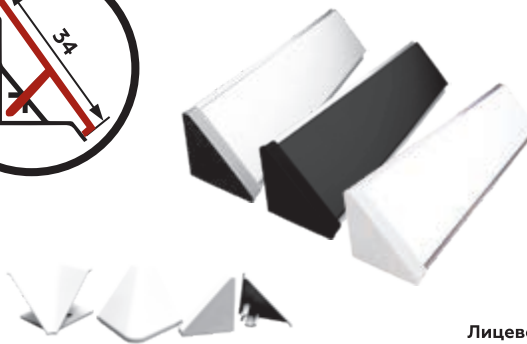
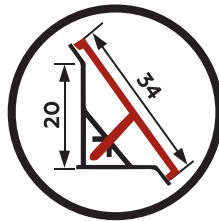
АЛЮМИНИЕВЫЕ ПЛИНТУСЫ ДЛЯ СТОЛЕШНИЦ

ТРИО

Треугольный алюминиевый плинтус

Длина 3,05 м

Цвет: хром матовый,
чёрный муар, белый глянец



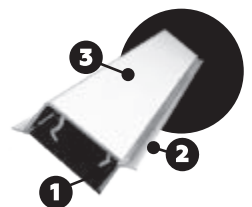
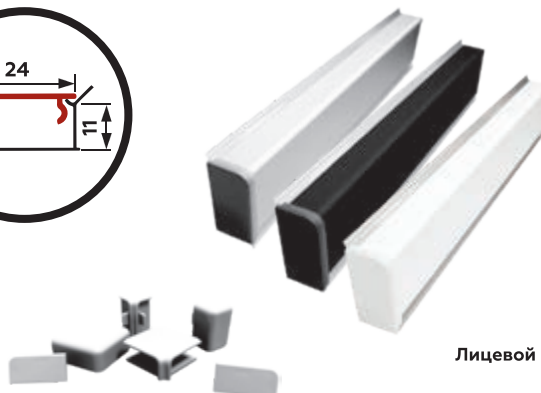
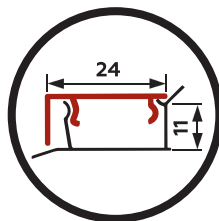
Пластиковое крепление 1
Силиконовый уплотнитель 5 мм 2
Лицевой алюминиевый профиль (вставка) 3

КВАДРО

Прямоугольный алюминиевый плинтус

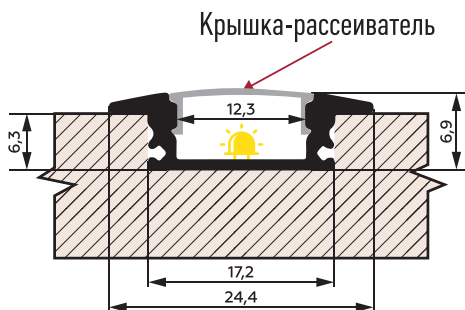
Длина 3,05 м

Цвет: хром матовый,
чёрный муар, белый глянец



Пластиковое крепление 1
Силиконовый уплотнитель 5 мм 2
Лицевой алюминиевый профиль (вставка) 3

LUZ INTERIO



Крышка-рассеиватель

Профиль алюминиевый **ВРЕЗНОЙ** с крышкой-рассеивателем

Устанавливается в фрезерованный паз 5,8 x 16,8 мм в деталях корпуса ЛДСП. Боковые выступы в конструкции профиля призваны скрывать возможные сколы и неровности пропила.



Заглушки
Цвет белый



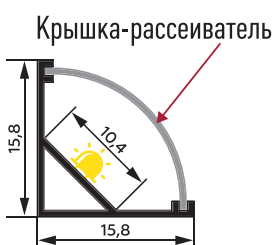
Белый

Чёрный

Алюминий

Длина профиля 2.0 м, 3.0 м

LUZ ANGULO



Крышка-рассеиватель

Профиль алюминиевый **УГЛОВОЙ** с крышкой-рассеивателем

Монтаж угловой алюминиевой основы производится в место стыка дна/крышки и стенки (боковой, задней) на саморезы. Форма квадранта (1/4 круга) позволяет добиться равномерного освещения.



Держатель
для установки
профиля

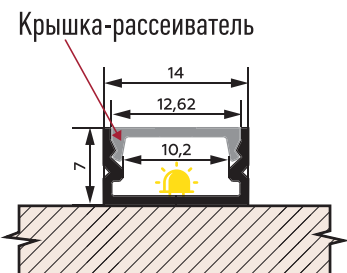
Алюминий



Чёрный

Длина профиля 2.0 м, 3.0 м

LUZ EXTERNO



Крышка-рассеиватель

Профиль алюминиевый **НАКЛАДНОЙ** с крышкой-рассеивателем

Универсальный П-образный профиль наклеивается (прикручивается) на ровные поверхности: крышку, дно, стойки. Видимая высота профиля над плоскостью корпуса - 7 мм.



Клипса
для установки
профиля

Белый

Чёрный

Алюминий



Длина профиля 2.0 м, 3.0 м

ЗАГЛУШКИ ПРИОБРЕТАЮТСЯ ОТДЕЛЬНО!



ENCENDIENDO

МЕБЕЛЬНОЕ ОСВЕЩЕНИЕ



Светодиодная лента 8 мм



Светодиодная лента COB

Выключатель сенсорный
встраиваемыйВыключатель для шкафов
бесконтактный

Блок питания



Блок питания



Блок питания

Выключатель бесконтактный
с двумя сенсорамиВыключатель бесконтактный
двойной для шкафов

НАВЕДИТЕ КАМЕРУ



МЕБЕЛЬНОЕ ОСВЕЩЕНИЕ
на allpremial.ru

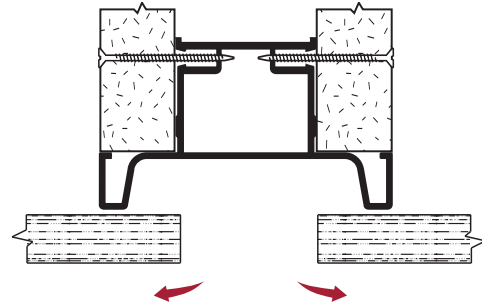
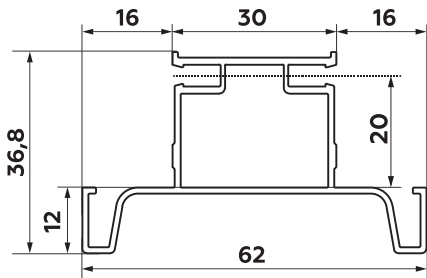
ВЕРТИКАЛЬНЫЕ ПРОФИЛИ ДЛЯ КУХОННЫХ БАЗ



CONTEMP
FOR KITCHEN

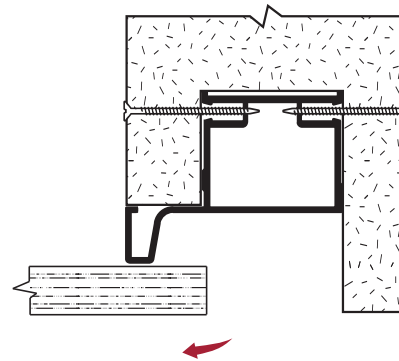
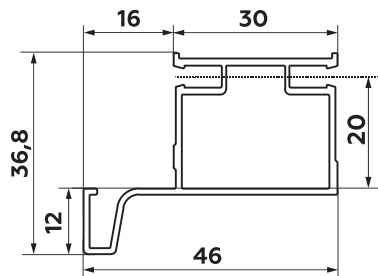
ARCH

Профиль вертикальный промежуточный для кухонных баз, пеналов, колонн с встречным открыванием фасадов. Устанавливается между двумя боковыми корпусными стенками из ЛДСП/МДФ 16 мм.

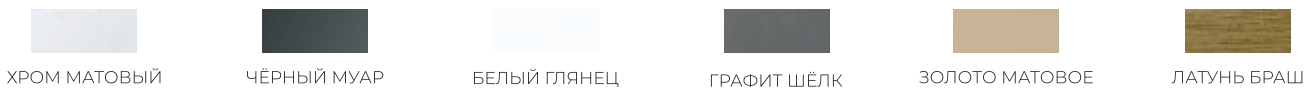


LEAP

Профиль вертикальный боковой для кухонных пеналов и колонн с распашным типом фасада. Устанавливается к боковой корпусной стенке толщиной 16 мм.

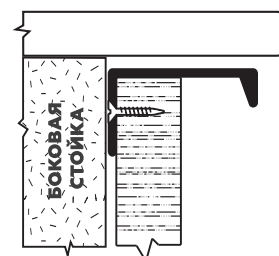
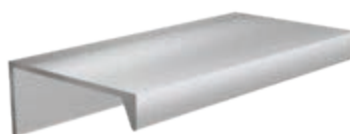
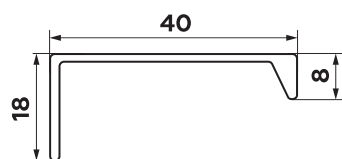


ДЕКОРЫ ПРОФИЛЕЙ ARCH И LEAP:



BOUNCE

Профиль-ручка торцевая (накладная) для мебельных фасадов от 16 до 26 мм. Устанавливается на верхний или боковой торец фасада и крепится на саморезы.



ДЕКОРЫ ПРОФИЛЕЙ BOUNCE, JERKY И LOCK:



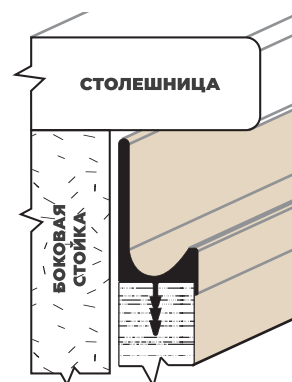
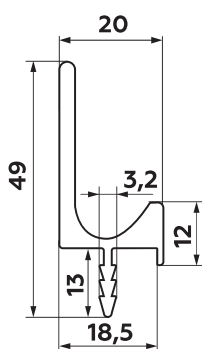
СИСТЕМА АЛЮМИНИЕВЫХ ПРОФИЛЕЙ ДЛЯ КУХОННЫХ ФАСАДОВ

CONTEMP[®]
FOR KITCHEN



JERKY

Профиль-ручка врезная для кухонных и мебельных фасадов 16-18 мм. Устанавливается в паз-пропил глубиной 13 мм в верхнем торце фасада ящиков, а также фасадов встроенной бытовой техники.

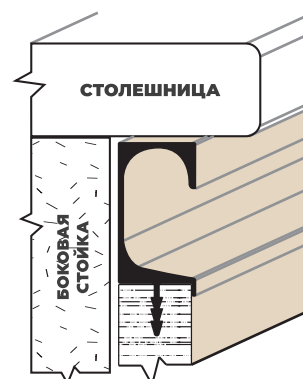
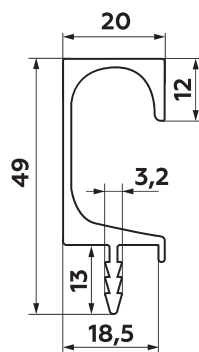


НЕАНОДИРОВАННЫЕ ПРОФИЛЬ-РУЧКИ JERKY И LOCK ИНТЕГРИРУЮТСЯ В ФАСАД ДЛЯ ЕДИНОЙ ФИНИШНОЙ ОТДЕЛКИ

ВЫ МОЖЕТЕ ПОКРАСИТЬ ФАСАД В ЛЮБОЙ ЦВЕТ ПО RAL

LOCK

Профиль-ручка врезная для кухонных и мебельных фасадов 16-18 мм. Устанавливается в паз-пропил глубиной 13 мм в верхнем торце фасада (для нижней базы) или нижнем торце фасада (для верхней базы).





СИСТЕМА АЛЮМИНИЕВЫХ ПРОФИЛЕЙ

Для шкафов-купе эконом-сегмента



**БОЛЬШЕ КРАСИВЫХ ПРОЕКТОВ
И РЕШЕНИЙ В ГРУППЕ VK**
vk.com/premial_design



СИСТЕМА АЛЮМИНИЕВЫХ ПРОФИЛЕЙ FURNIAL®

ДЛЯ ШКАФОВ-КУПЕ ЭКОНОМ-СЕКМЕНТА

Furnial®

FURNITURE & ALUMINIUM

FURNIAL® «КЛАССИК»

Длина профиля - 4.8 м, 5.4 м.
Асимметричный.



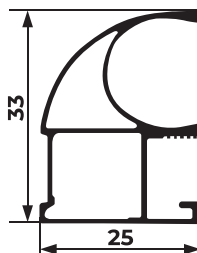
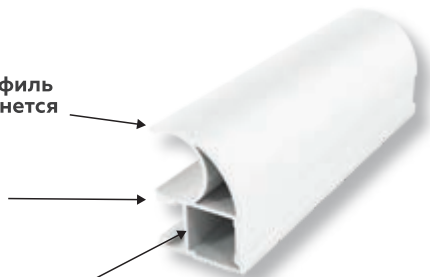
«КАПЛЯ»
даёт жесткость - профиль не выгибается и не мнется



«ЗАЦЕП»
надёжная фиксация наполнения



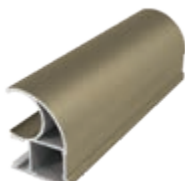
«СТЕНКА»
в которую упирается саморез толщиной 1 мм



ДЁШЕВО БЫВАЕТ ХОРОШО!



БЕЛЫЙ ГЛЯНЕЦ



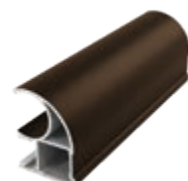
ШАМПАНЬ МАТОВАЯ



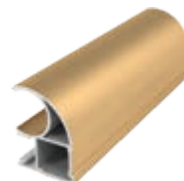
ХРОМ МАТОВЫЙ



ЧЁРНЫЙ МУАР



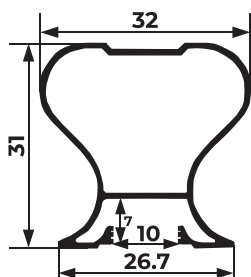
БРОНЗА МАТОВАЯ



ЗОЛОТО МАТОВОЕ

FURNIAL® «ОМЕГА»

Длина профиля - 5.4 м.
Симметричный.



БЕЛЫЙ ГЛЯНЕЦ



БРОНЗА МАТОВАЯ



ШАМПАНЬ МАТОВАЯ



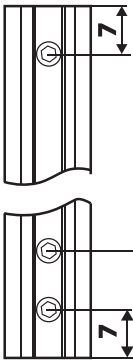
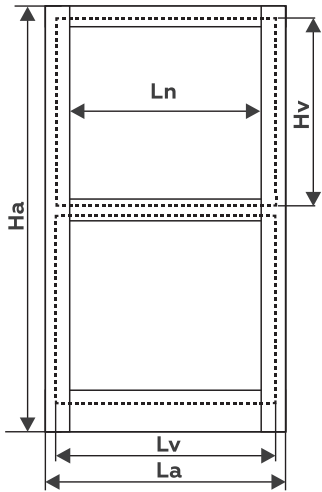
ХРОМ МАТОВЫЙ



ЭКОНОМИЧНОЕ, ПРАКТИЧНОЕ И РАЦИОНАЛЬНОЕ РЕШЕНИЕ
ДЛЯ СОЗДАНИЯ ШКАФОВ-КУПЕ С ОПТИМАЛЬНЫМ
СООТНОШЕНИЕМ «ЦЕНА/КАЧЕСТВО»

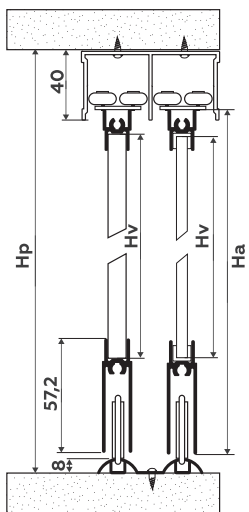
СХЕМА СБОРКИ ДВЕРИ

РАЗМЕРЫ ДВЕРИ

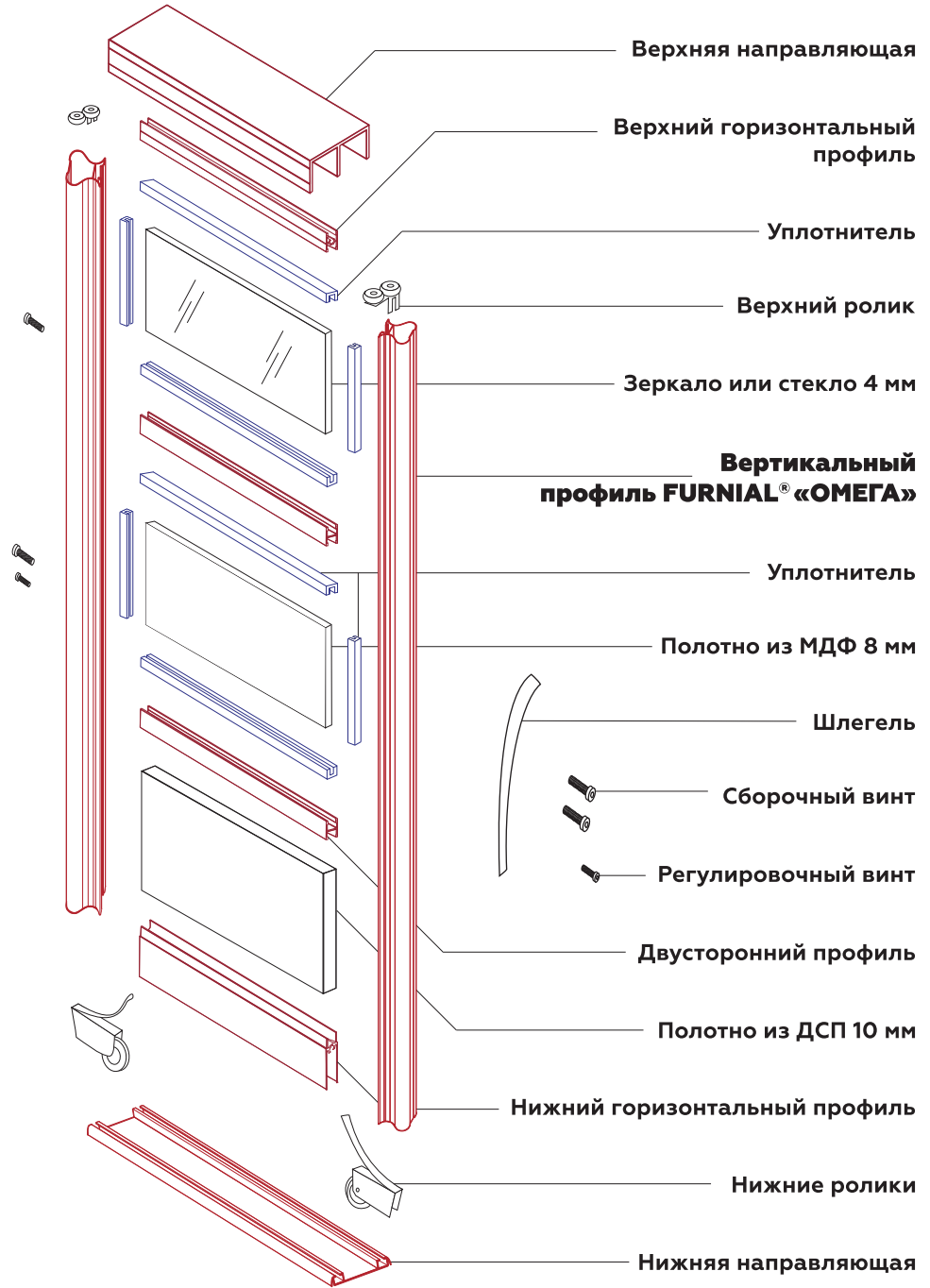
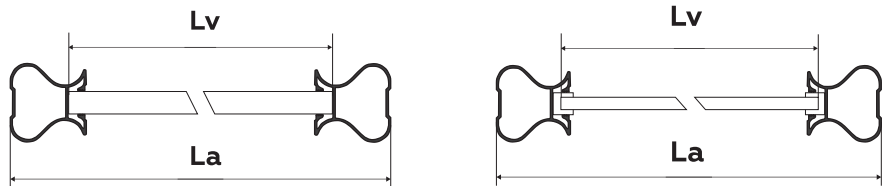


ПРИСАДКА ОТВЕРСТИЙ
В ВЕРТИКАЛЬНОМ
ПРОФИЛЕ

СЕЧЕНИЕ ПО ВЕРТИКАЛИ



СЕЧЕНИЕ ПО ГОРИЗОНТАЛИ



УСЛОВНЫЕ ОБОЗНАЧЕНИЯ:

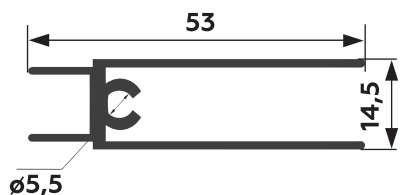
Ln - длина горизонтальных и межсекционных профилей
Lt - длина направляющих
Lv - ширина наполнения
Hv - высота наполнения

N - количество дверей
Lp - ширина проёма шкафа-купе; **La** - ширина двери
Hp - высота проёма шкафа-купе; **Ha** - высота двери

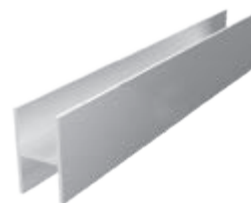
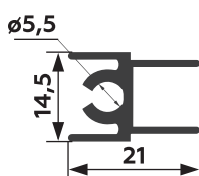
- 2 конфигурации вертикального профиля
- Максимальная высота двери: 2700 мм
- Максимальная ширина двери: 900 мм
- Вес двери: до 50 кг



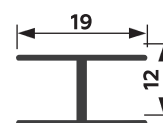
НИЖНИЙ ГОРИЗОНТАЛЬНЫЙ ПРОФИЛЬ (53 мм)



ВЕРХНИЙ ГОРИЗОНТАЛЬНЫЙ ПРОФИЛЬ



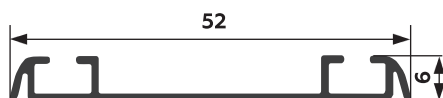
ДВУСТОРОННИЙ ПРОФИЛЬ LIGHT



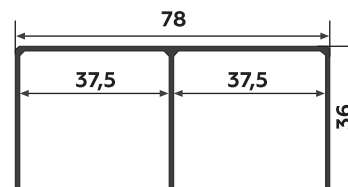
ДЛИНА ПРОФИЛЯ 5.9 м



НИЖНЯЯ НАПРАВЛЯЮЩАЯ



ВЕРХНЯЯ НАПРАВЛЯЮЩАЯ



ДЛИНА НАПРАВЛЯЮЩИХ 5.9 м

ПРОФИЛЬ FURNIAL® «КЛАССИК»: ФОРМУЛЫ РАСЧЁТА ДВЕРЕЙ И НАПОЛНЕНИЯ¹

$$H_a = H_p - 36 \text{ мм}$$

$$L_n = L_a - 50 \text{ мм}$$

$$L_t = L_p - 3 \text{ мм}$$

$$L_a = \frac{L_p + (25 \text{ мм} * (N - 1))}{N}$$

Длина вертикального профиля = H_a
 H_v (лдсп) = $H_a - 56 \text{ мм}$ H_v (зеркало) = $H_a - 58 \text{ мм}$
 L_v (лдсп) = $L_a - 34 \text{ мм}$ L_v (зеркало) = $L_a - 36 \text{ мм}$

ПРОФИЛЬ FURNIAL® «ОМЕГА»: ФОРМУЛЫ РАСЧЁТА ДВЕРЕЙ И НАПОЛНЕНИЯ

$$H_a = H_p - 36 \text{ мм}$$

$$L_n = L_a - 62 \text{ мм}$$

$$L_t = L_p - 3 \text{ мм}$$

$$L_a = \frac{L_p + (31 \text{ мм} * (N - 1))}{N}$$

Длина вертикального профиля = H_a
 H_v (лдсп) = $H_a - 56 \text{ мм}$ H_v (зеркало) = $H_a - 58 \text{ мм}$
 L_v (лдсп) = $L_a - 48 \text{ мм}$ L_v (зеркало) = $L_a - 50 \text{ мм}$

ESCAPARATE

АЛЮМИНИЕВЫЙ ПРОФИЛЬ
ДЛЯ МЕБЕЛЬНЫХ ФАСАДОВ СО СТЕКЛОМ



**БОЛЬШЕ КРАСИВЫХ ПРОЕКТОВ
И РЕШЕНИЙ В ГРУППЕ VK**
vk.com/premial_design



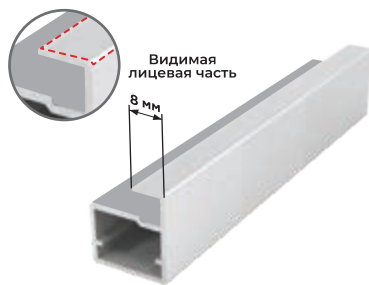
АЛЮМИНИЕВЫЙ ПРОФИЛЬ PREMIAL® ESCAPARATE

для мебельных фасадов со стеклом

длина 3000 мм



Высота над плоскостью основания 17 мм



Видимая лицевая часть 8 мм



Видимая лицевая часть и монтажная часть имеют одинаковую ширину 19 мм

ALTO RF-11H

Под **стекло**
Лицевая часть ручки: **10 мм**

Декоры: Хром матовый, Золото матовое, Черный анод, Белый глянец

CORTO RF-11

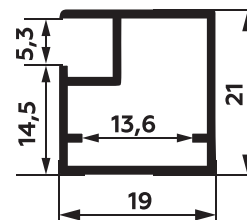
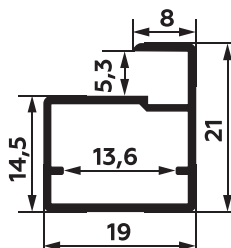
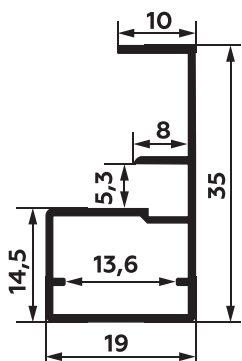
Под **стекло**
Лицевая часть: **прямая 8 мм**

Декоры: Хром матовый, Золото матовое, Черный анод, Белый глянец

LISO RF-08

Под **стекло**
Лицевая часть: **прямая 19 мм**

Декоры: Хром матовый, Золото матовое, Черный анод, Белый глянец



ПЕТЛИ ДЛЯ ПРОФИЛЯ ESCAPARATE

Четырёхшарнирные, с доводчиком, системой быстрого монтажа **CLIP-ON**

Накладные, полунакладные, вкладные



ЧЁРНАЯ



ХРОМ

ТЕХНИЧЕСКИЕ РЕКОМЕНДАЦИИ ПО ИЗГОТОВЛЕНИЮ ФАСАДОВ С РАМОЧНЫМ ПРОФИЛЕМ PREMIAL® ESCAPARATE

- Высота фасада до 1200 мм
- Вес фасада до 10 кг

Расчет одинарного фасада

$$Вф = Вк - 4 \text{ мм}$$

$$Шф = Шк - 3 \text{ мм}$$

Расчет двойного фасада

$$Шф = (Шк - 6) / 2$$

- Система легкого монтажа **CLIP-ON**
- Угол открывания: **105°**
- Доводчик

ВНЕШНИЕ РАЗМЕРЫ ФАСАДОВ НЕ ЗАВИСЯТ ОТ ТИПА ПРОФИЛЯ

Расчет и изготовление фасадов с профилями **Corto RF-11** и **Alto RF-11H**

$$Вн = Вф - 5 \text{ мм}$$

$$Шн = Шф - 5 \text{ мм}$$

Расчет и изготовление фасадов с профилем **Liso RF-08**

$$Вн = Вф - 30 \text{ мм}$$

$$Шн = Шф - 30 \text{ мм}$$

Вн - высота наполнения, Вф - высота фасада, Шн - ширина наполнения, Шф - ширина фасада



ПЕТЛИ С ПЛАСТИКОВОЙ КРЫШКОЙ ДЛЯ ПРОФИЛЕЙ ALTO RF-11H, CORTO RF-11, LISO RF-08

Накладные, полунакладные, вкладные

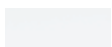
ДЕКОРЫ ПРОФИЛЕЙ:



ХРОМ МАТОВЫЙ



ЧЁРНЫЙ АНОД



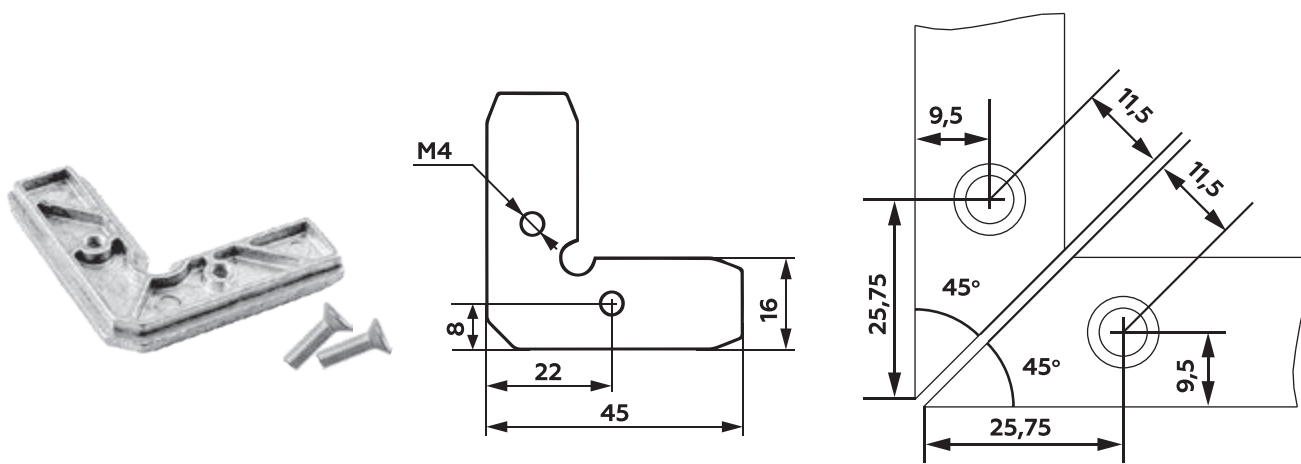
БЕЛЫЙ ГЛЯНЕЦ



ЗОЛОТО МАТОВОЕ



СБОРКА ФАСАДОВ С РАМОЧНЫМ ПРОФИЛЕМ PREMIAL® ESCARPARATE



**УЗКИЙ УГЛОВОЙ СОЕДИНИТЕЛЬ
ДЛЯ ПРОФИЛЕЙ ALTO RF-ПН, CORTO RF-П, LISO RF-08**

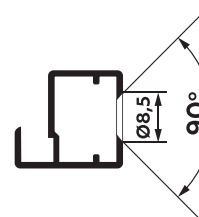
**ПОЛОЖЕНИЕ ОТВЕРСТИЙ ПОД
УЗКИЙ УГЛОВОЙ СОЕДИНИТЕЛЬ**

**УСТАНОВКА УПЛОТНИТЕЛЯ
В ПРОФИЛЬ ПОД СТЕКЛО**



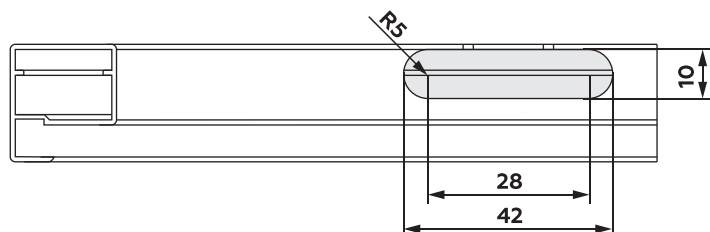
УПЛОТНИТЕЛЬ

**ВТУЛКА ДЛЯ СТЕКЛА
(ПЛАСТИК)**

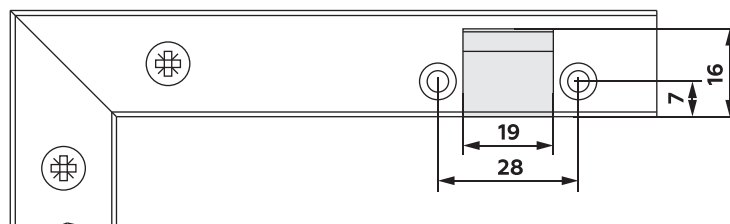


ПРИСАДКА ОТВЕРСТИЙ ПОД ВРЕЗНЫЕ ПЕТЛИ

Присадка отверстий в монтажной части профиля сбоку, с внутренней стороны



Присадка отверстий в монтажной части профиля сверху



ФРЕЗЕРОВКА ВЫПОЛНЯЕТСЯ НА МОНТАЖНОЙ ЧАСТИ ПРОФИЛЯ

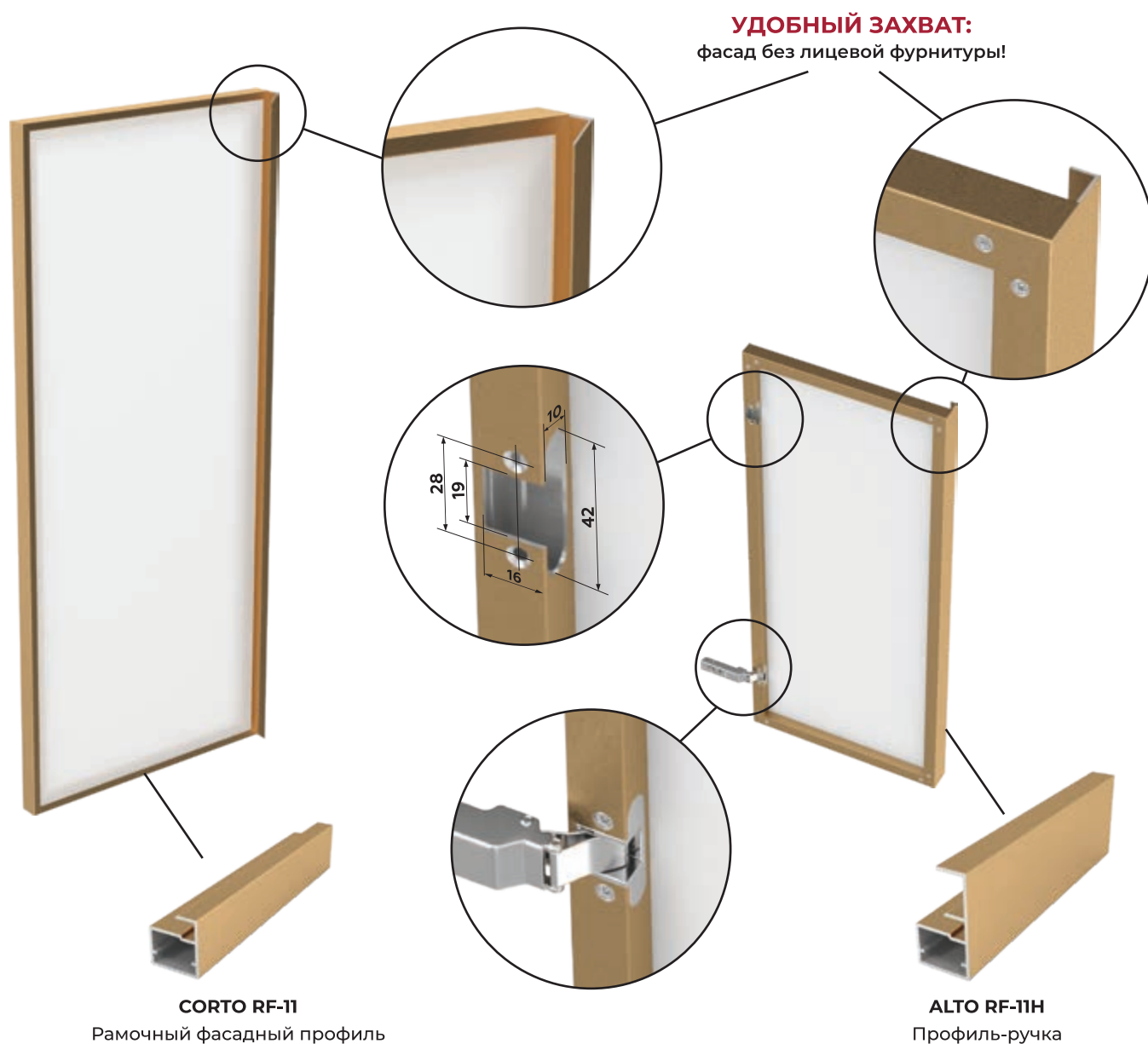
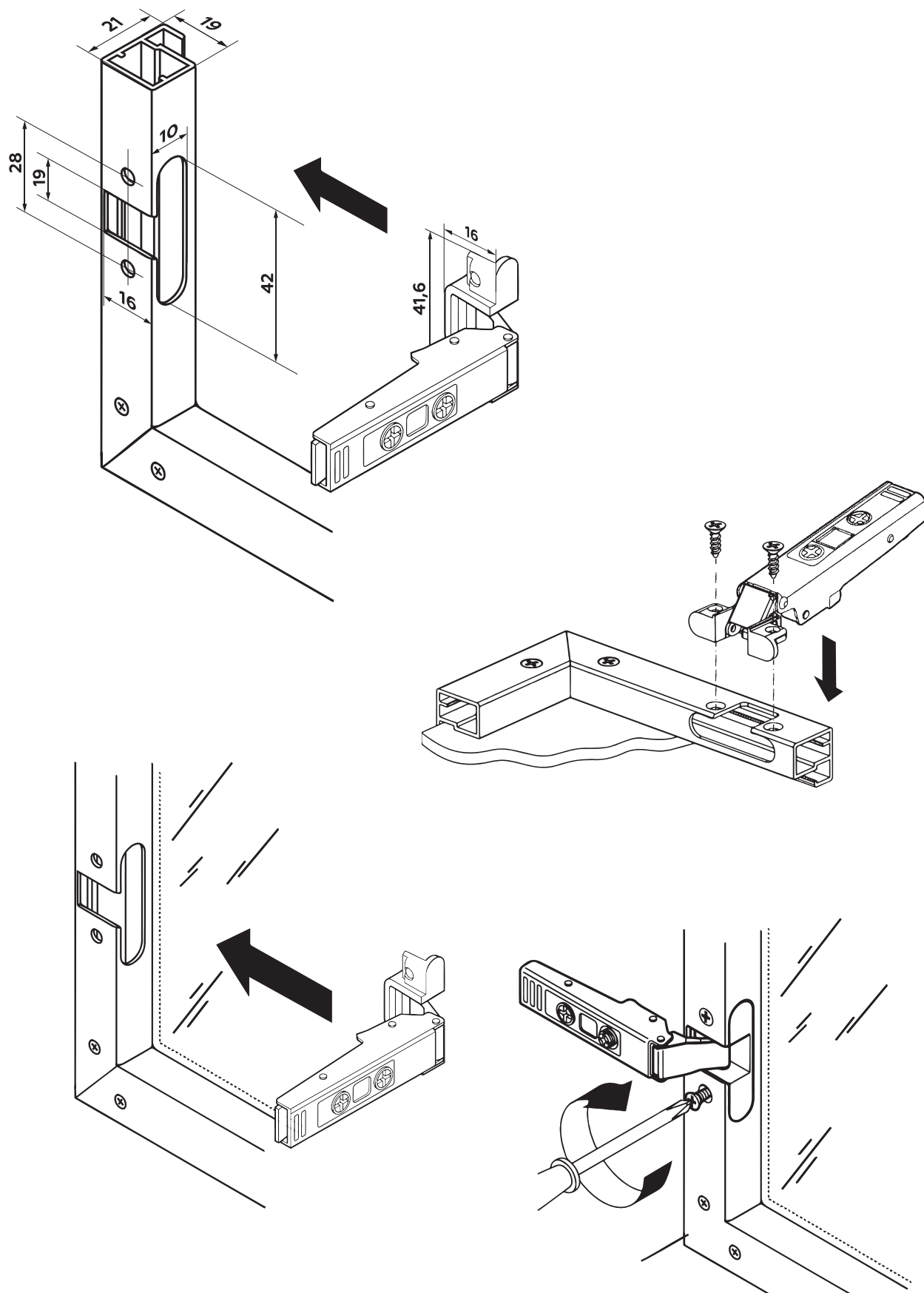


СХЕМА УСТАНОВКИ И РЕГУЛИРОВКИ ПЕТЕЛЬ



АЛЮМИНИЕВЫЙ ПРОФИЛЬ PREMIAL® ESCAPARATE

для мебельных фасадов со стеклом

длина 3000 мм



MARCO RF-06

Под **стекло**
Лицевая часть: **прямая 8 мм**

Цвет: Хром матовый,
Золото матовое, Черный анод,
Белый глянец



BLANDO RF-05

Под **стекло**
Лицевая часть: **закругленная 5.5 мм**

Цвет: Хром матовый,
Золото матовое, Черный анод



GRANDE RF-09

Под **стекло**
Лицевая часть: **прямая 20 мм**

Цвет: Хром матовый,
Золото матовое, Черный анод,
Белый глянец



ПЕТЛИ С ДОВОДЧИКОМ И 3D РЕГУЛИРОВКОЙ ESCAPARATE

Четырёхшарнирные, системой быстрого монтажа **CLIP-ON**

Накладные, полунакладные, вкладные



ЧЁРНАЯ



ХРОМ

ТЕХНИЧЕСКИЕ РЕКОМЕНДАЦИИ ПО ИЗГОТОВЛЕНИЮ ФАСАДОВ С РАМОЧНЫМ ПРОФИЛЕМ PREMIAL® ESCAPARATE

- Высота фасада до 1200 мм
- Вес фасада до 10 кг

Расчет одинарного фасада

$$Вф = Вк - 4 \text{ мм}$$

$$Шф = Шк - 3 \text{ мм}$$

Расчет двойного фасада

$$Шф = (Шк - 6)/2$$

- Система легкого монтажа **CLIP-ON**
- Угол открывания: **105°**
- Доводчик



ВНЕШНИЕ РАЗМЕРЫ ФАСАДОВ НЕ ЗАВИСЯТ ОТ ТИПА ПРОФИЛЯ

Расчет и изготовление фасадов с профилями **Marco RF-06** и **Blando RF-05**

$$Вн = Вф - 5 \text{ мм}$$

$$Шн = Шф - 5 \text{ мм}$$

Расчет и изготовление фасадов с профилем **Grande RF-09**

$$Вн = Вф - 30 \text{ мм}$$

$$Шн = Шф - 30 \text{ мм}$$

ПЕТЛИ С ПЛАСТИКОВОЙ КРЫШКОЙ ДЛЯ ПРОФИЛЕЙ MARCO RF-06, BLANDO RF-05, GRANDE RF-09

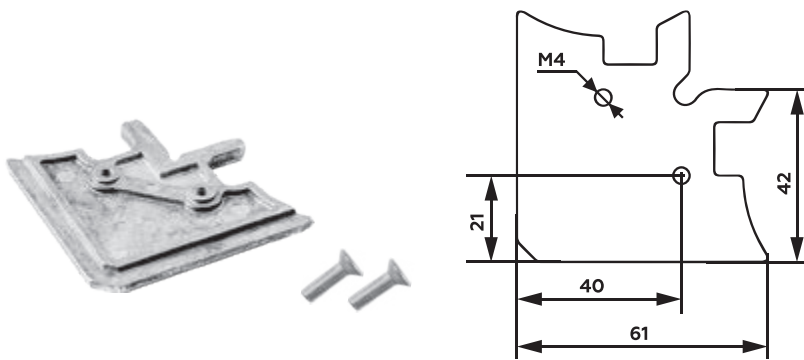
Накладные, полунакладные, вкладные

ДЕКОРЫ ПРОФИЛЕЙ:

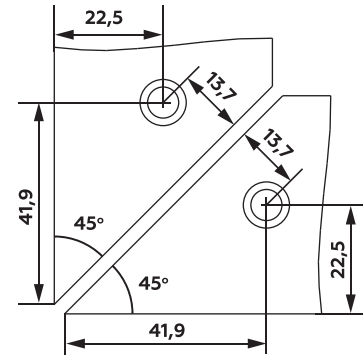


СБОРКА ФАСАДОВ С РАМОЧНЫМ ПРОФИЛЕМ PREMIAL® ESCAPARATE

- Присадка отверстий в профиле под угловые соединители
- Установка стекла и укладка уплотнителя



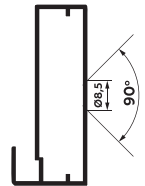
ШИРОКИЙ УГЛОВОЙ СОЕДИНИТЕЛЬ



ПОЛОЖЕНИЕ ОТВЕРСТИЙ ПОД ШИРОКИЙ УГЛОВОЙ СОЕДИНИТЕЛЬ

УСТАНОВКА УПЛОТНИТЕЛЯ
В ПРОФИЛЬ ПОД СТЕКЛО

УПЛОТНИТЕЛЬ

ВТУЛКА ДЛЯ СТЕКЛА
(ПЛАСТИК)

ПРИСАДКА ОТВЕРСТИЙ ПОД ВРЕЗНЫЕ ПЕТЛИ

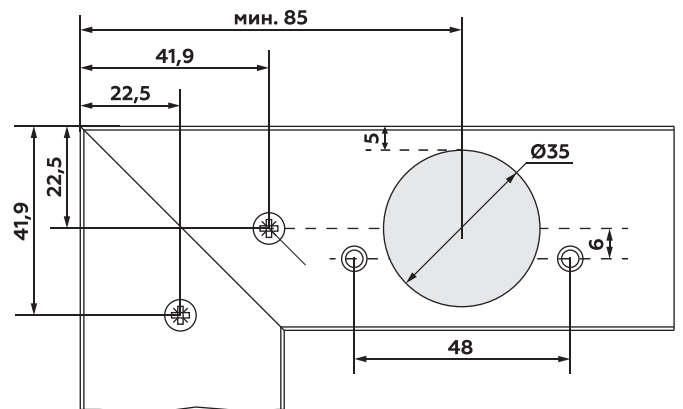
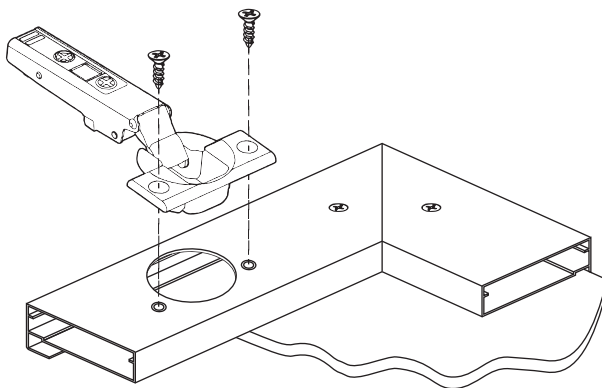
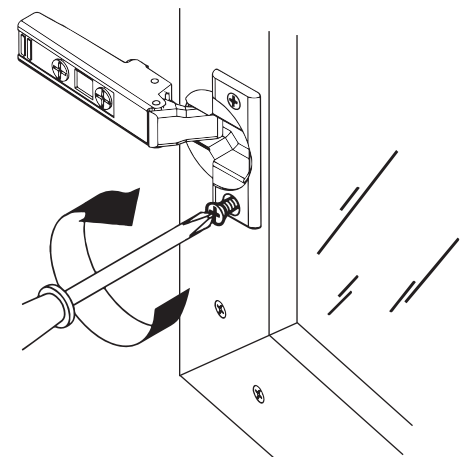
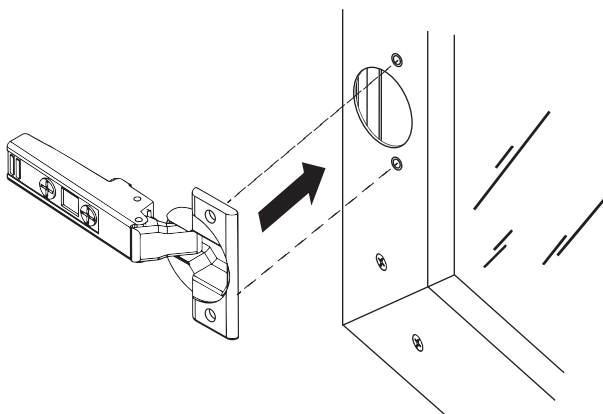


СХЕМА УСТАНОВКИ И РЕГУЛИРОВКИ ПЕТЕЛЬ

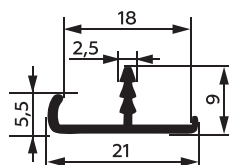


АЛЮМИНИЕВЫЙ ПРОФИЛЬ PREMIAL® ESCAPARATE

для мебельных фасадов из ЛДСП, МДФ и ЛДСП + ПЛАСТИК



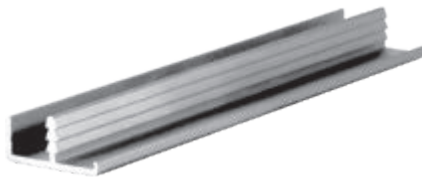
MENOR RD-10



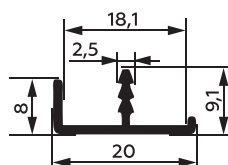
Врезной **18 мм**
Под **ЛДСП + пластик, МДФ**
Лицевая часть: **закругленная 5.5 мм**

Цвет: Хром матовый, Черный анод

Рекомендуется применять в паре с профилем **BLANDO RF-05** (стр 102)



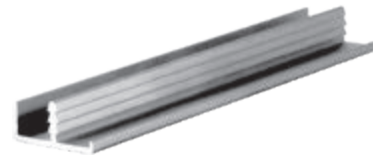
PLANO RD-11



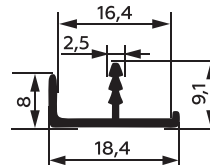
Врезной **18 мм**
Под **ЛДСП + пластик, МДФ**
Лицевая часть: **прямая 8 мм**

Цвет: Хром матовый, Золото матовое, Черный анод, Белый глянец

Рекомендуется применять в паре с профилем **MARCO RF-06** (стр 102)



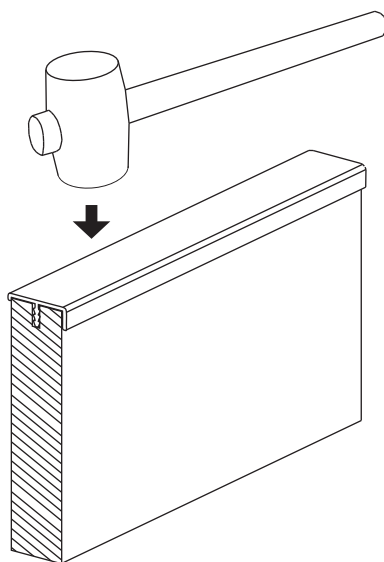
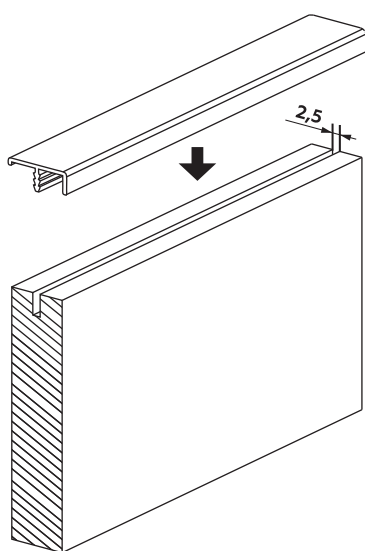
CLARO RD-96



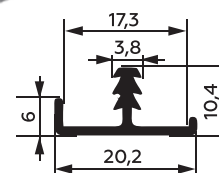
Врезной **16 мм**
Под **ЛДСП**
Лицевая часть: **прямая 8 мм**

Цвет: Хром матовый, Черный анод

Рекомендуется применять в паре с профилем **MARCO RF-06** (стр 102)



RD-12



Врезной **17 мм**
Под **ЛДСП + пластик**
Лицевая часть: **прямая 6 мм**

Цвет: Хром матовый

Формула расчёта наполнения
Вн = Вф - 3 мм
Шн = Шф - 3 мм

Вн - высота наполнения, **Вф** - высота фасада,
Шн - ширина наполнения, **Шф** - ширина фасада

ДЕКОРЫ ПРОФИЛЕЙ:





Декоры фасадных профилей ESCAPARATE совпадают с декорами профилей для кухонных баз CONTEMP®

ESCAPARATE		CONTEMP®	
 ХРОМ МАТОВЫЙ		 ХРОМ МАТОВЫЙ	
 ЗОЛОТО МАТОВОЕ		 ЗОЛОТО МАТОВОЕ	
 ЧЁРНЫЙ АНОД		 ЧЁРНЫЙ МУАР	
 БЕЛЫЙ ГЛЯНЕЦ		 БЕЛЫЙ ГЛЯНЕЦ	



«ПРЕМИАЛ-ФУРНИТУРА» – ПУТЬ В 16 ЛЕТ!

2008-2009



9 июля 2008 г. — основание компании «ШКАФ-СЕРВИС», представляющей ведущие торговые марки систем алюминиевых профилей

- Кухонные мойки из нержавеющей стали
- Внедрение собственных систем алюминиевых профилей, производство — Китай

2010-2012



2013



Регистрация торговой марки
PREMIAL

- Внедрение узкорамочной системы ELEPHANT
- Мойки и смесители премиум класса PREMIAL AISI304

2015-2016



2017



Строительство собственной складской базы фурнитуры и комплектующих

2019



- Фурнитурная компания «PREMIAL — ВСЁ ДЛЯ МЕБЕЛИ»
- Мраморные мойки PREMIAL COSMOS

2021



- Внедрение новых систем ALUFORCE, FELIX
- Профили для кухни CONTEMP

2022-2024



- Внедрение распашных систем CON BISAGRAS
- Фасадные алюминиевые профили ESCAPARATE



PREMIAL 2024



НАВЕДИТЕ КАМЕРУ

ТЕХНИЧЕСКИЙ КАТАЛОГ

[PREMIAL-FURNITURE.RU](https://premiat-furniture.ru)



[T.ME/PREMIAL_TM](https://t.me/premiat_tm)

vk.com/premiat_nn

zen.yandex.ru/premiat_tm

[+7 \(920\) 007-90-37](tel:+7(920)007-90-37)

like@premiat-furniture.ru